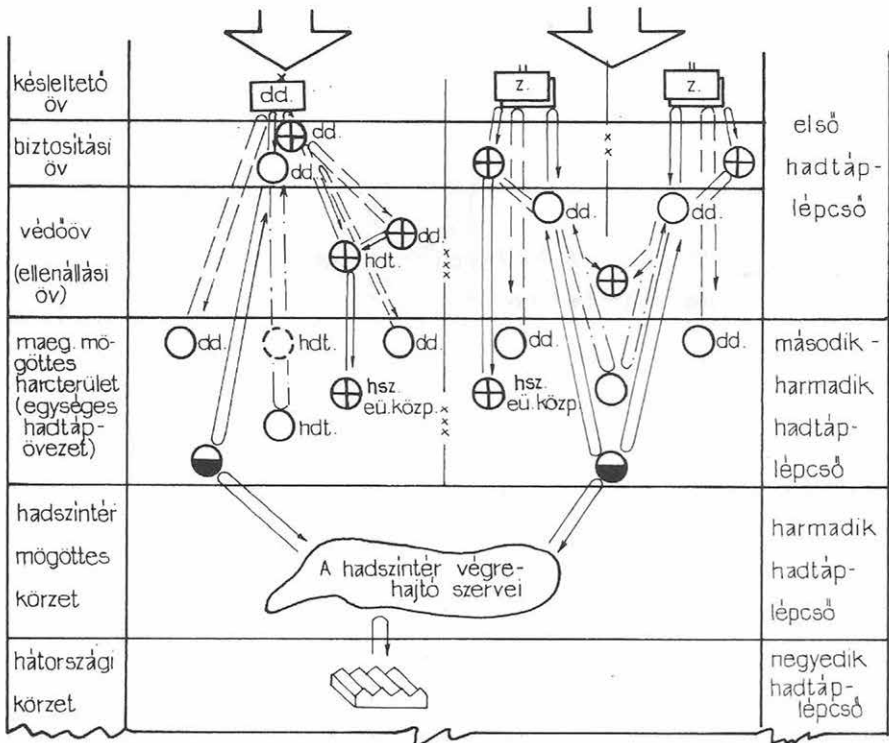


Vázlatok: Az "Olasz hadtest hadtápbiztosítása védelmi  
hadműveletben" című cikkhez.

A harcérinkezést felvevő és késleltető erők  
ellátása<sup>x</sup>

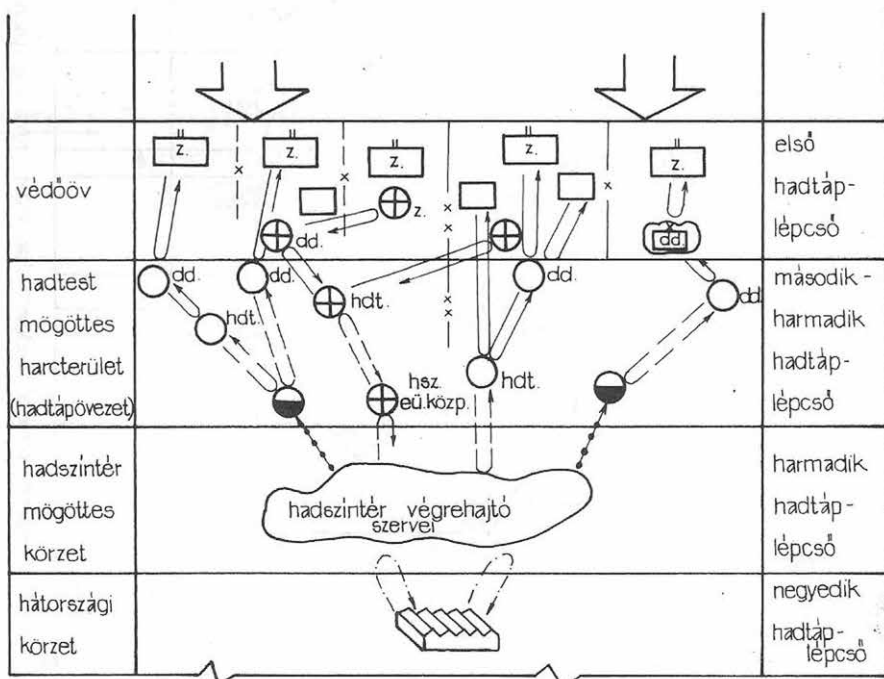


Jelmagyarázat:

- a rendes utánpótlás útja
- egyéb hadtápszervek támogatása
- - - - - az ellátás rendje, amikor a harctevékenység nagy körzetben bontakozik ki
- hadtápközpont (a nagyságrend megjelölésével)
- ⊕ egészségügyi központ
- ◐ hadszintér-raktár
- ⇩ az ellenséges támadás iránya

<sup>x</sup> A szerkesztett vázlatoknál az olasz szabályzatokban használatos egyezményes jeleket alkalmazzuk.

A védőövben tevékenykedő csapatok  
hadtápbiztosítása



Jelmagyarázat



tartalékanyag-raktár



hadtápközpont  
(nagyságrend megjelölésével)

— első és második lépcső ellátása

- - - második és harmadik lépcső ellátása

- · - · - · harmadik és negyedik lépcső ellátása

· · · · · hadszintér előretolt raktárak készleteinek kiegészítése



hadszintér előretolt raktár



támogató alegység

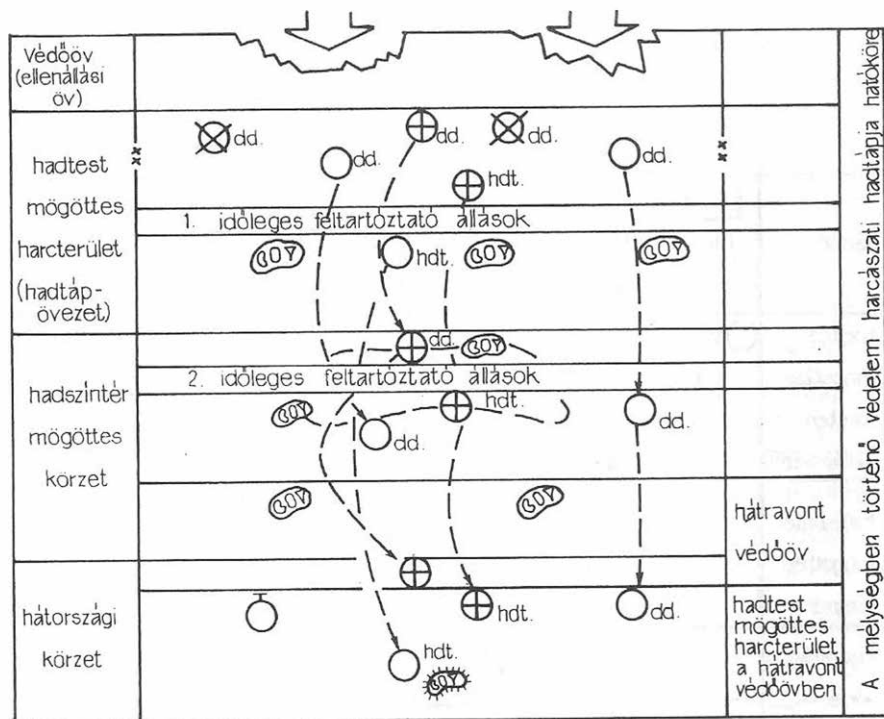


ellenség támadásának  
iránya



egészségügyi központ  
(nagyságrend megjelölésével)

A hadtáp alegységek és -egységek "hátralépcsőzése"  
visszavonulás során

Jelmagyarázat

- az ellenség támadási iránya
- megsemmisített hadtápközpontok
- áttelepülést folytató hadtápközpontok
- áttelepülést folytató egészségügyi központok
- az áttelepített hadtápközpontok vagy raktárak anyagaiból létrehozott anyagellátópontok
- a hadszintér tartalék szervekből létrehozott hadtápközpontok
- az áttelepülés körzetébe, a hadszintér által előzetesen összevont anyagok