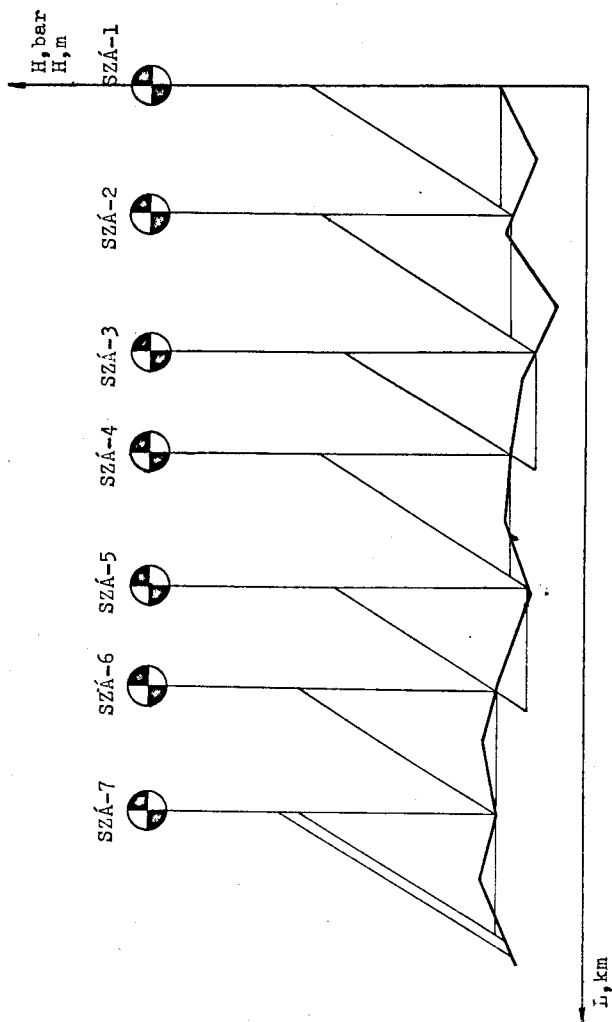


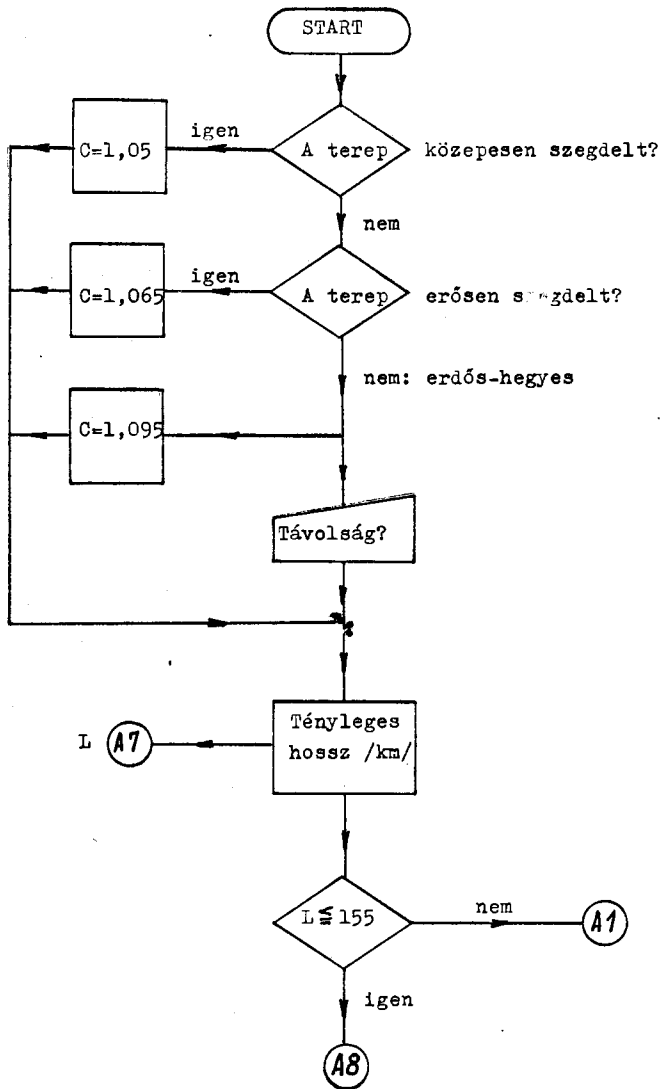
Ábrák: a "Számítógéppel támogatott tervezés és
üzemeltetés a tábori csővezetékes zászló-
aljnál" című cikkhez.

A szivattyúállomások elhelyezése a nyomvonalon

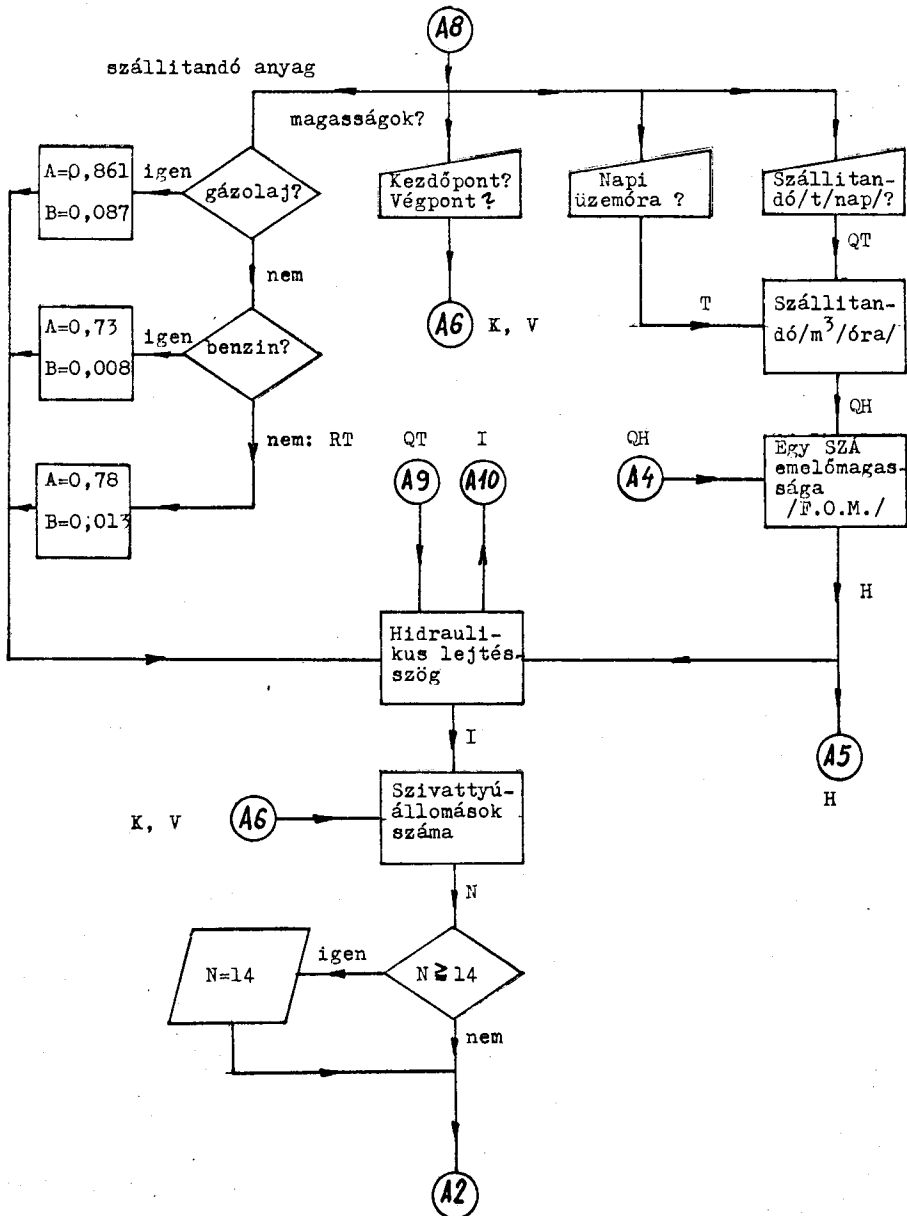


1. ábra

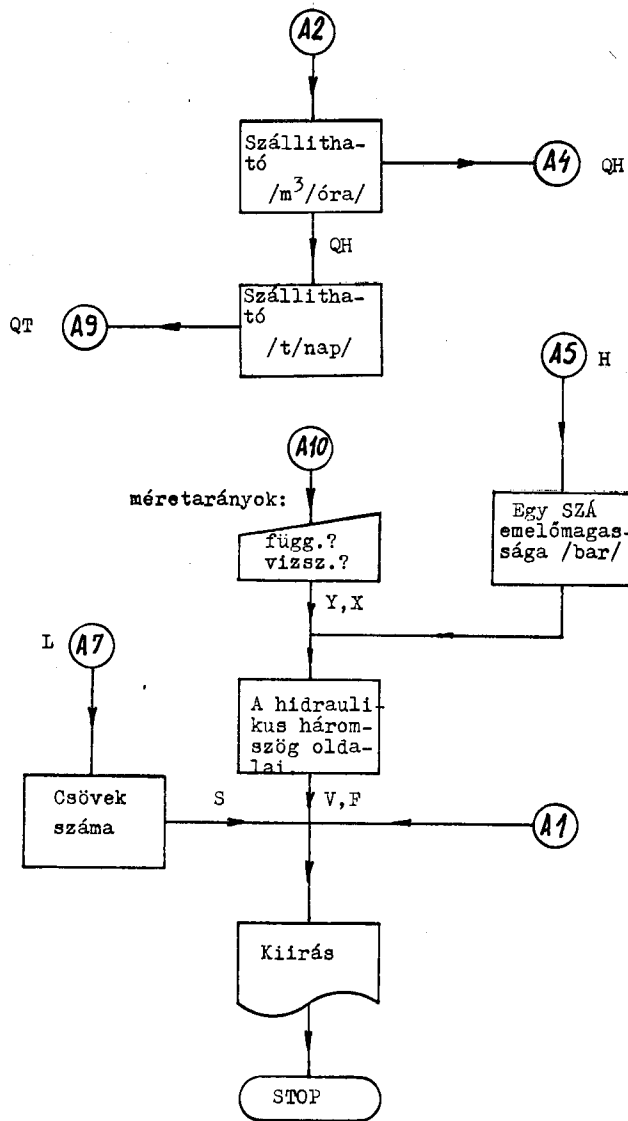
Folyamatábra a programtervezés és feldolgozás grafikus megoldására



2. ábra, a/



2. ábra, b/



2. ábra, c/