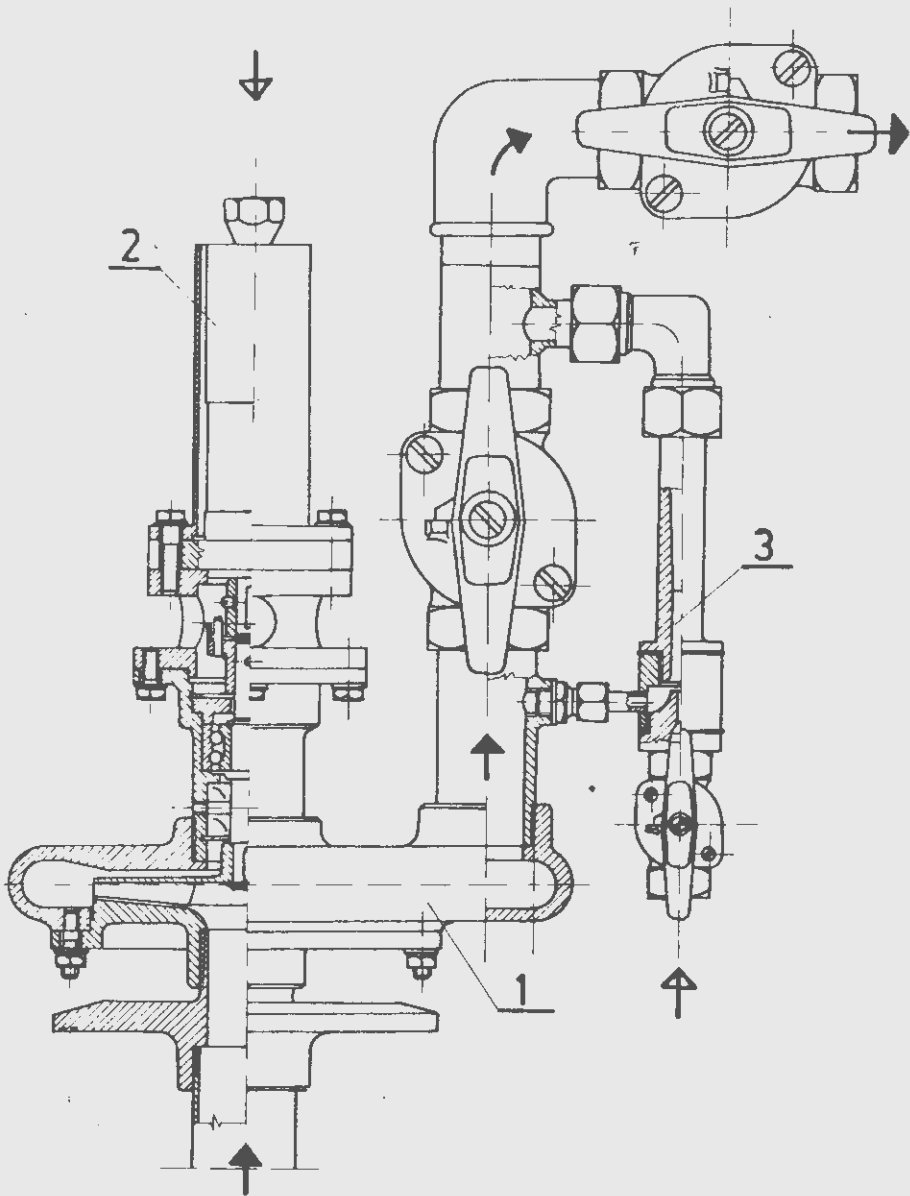


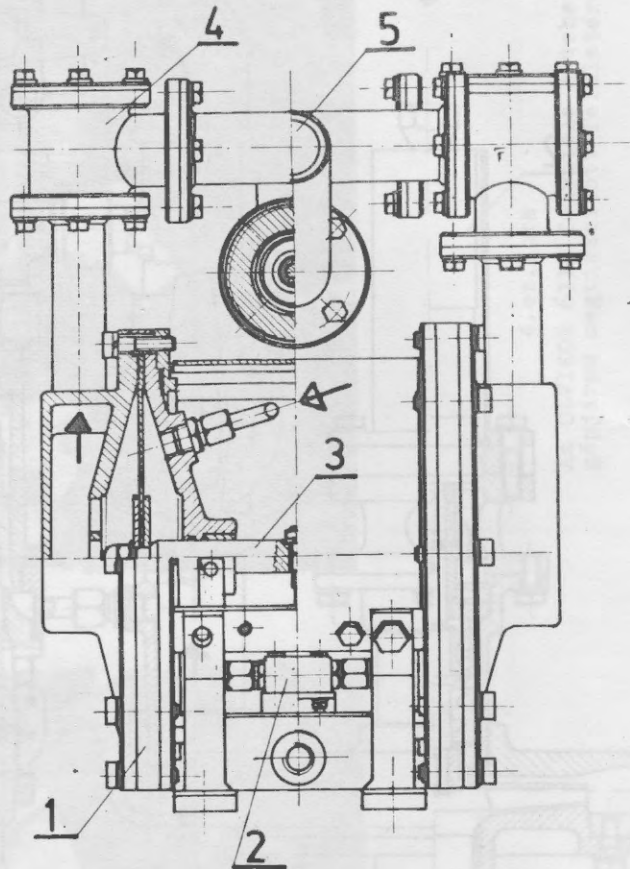
Melléklet, ábrák: A "Korszerű üzemenyagkiadó  
célberendezések és eszközök"  
című cikkhez.





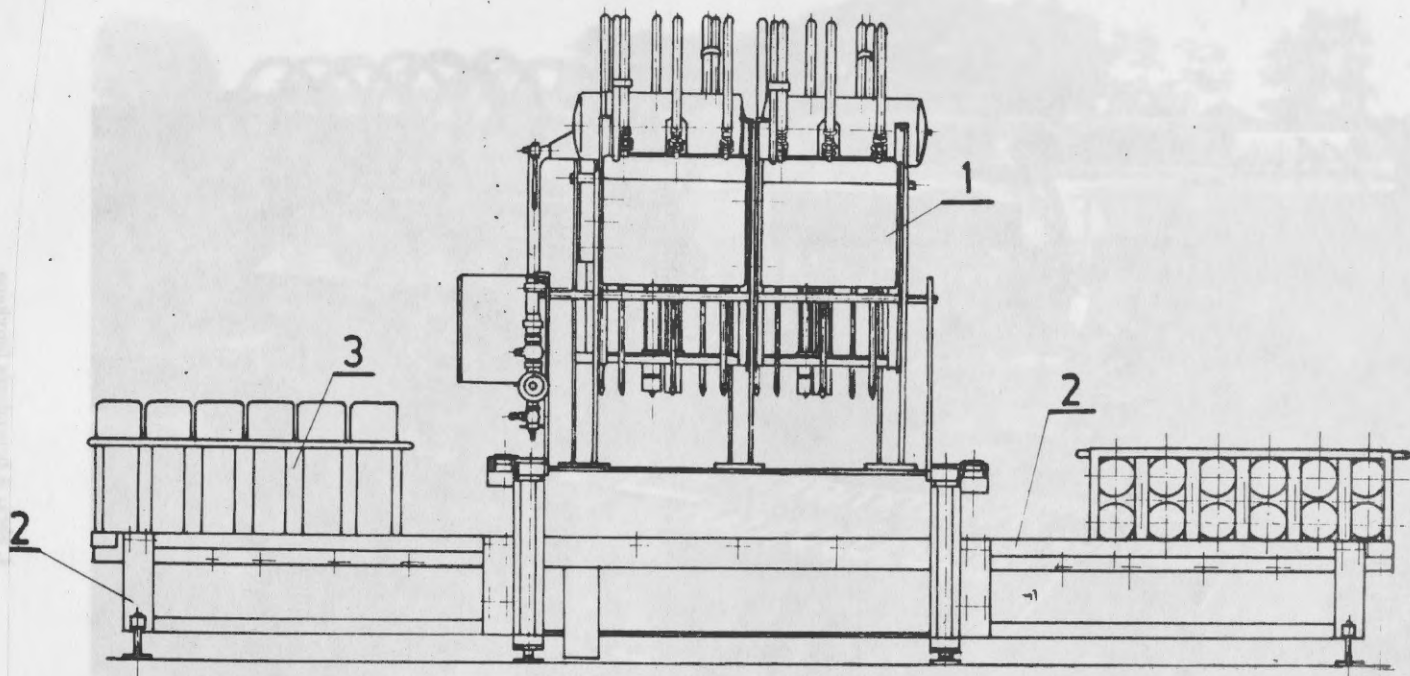
1. ábra

1. ábra: Centrifugál üzemanyag-szivattyú  
 1. Centrifugál szivattyú; 2. Sűrített levegős motor;  
 3. Sugárszivattyú



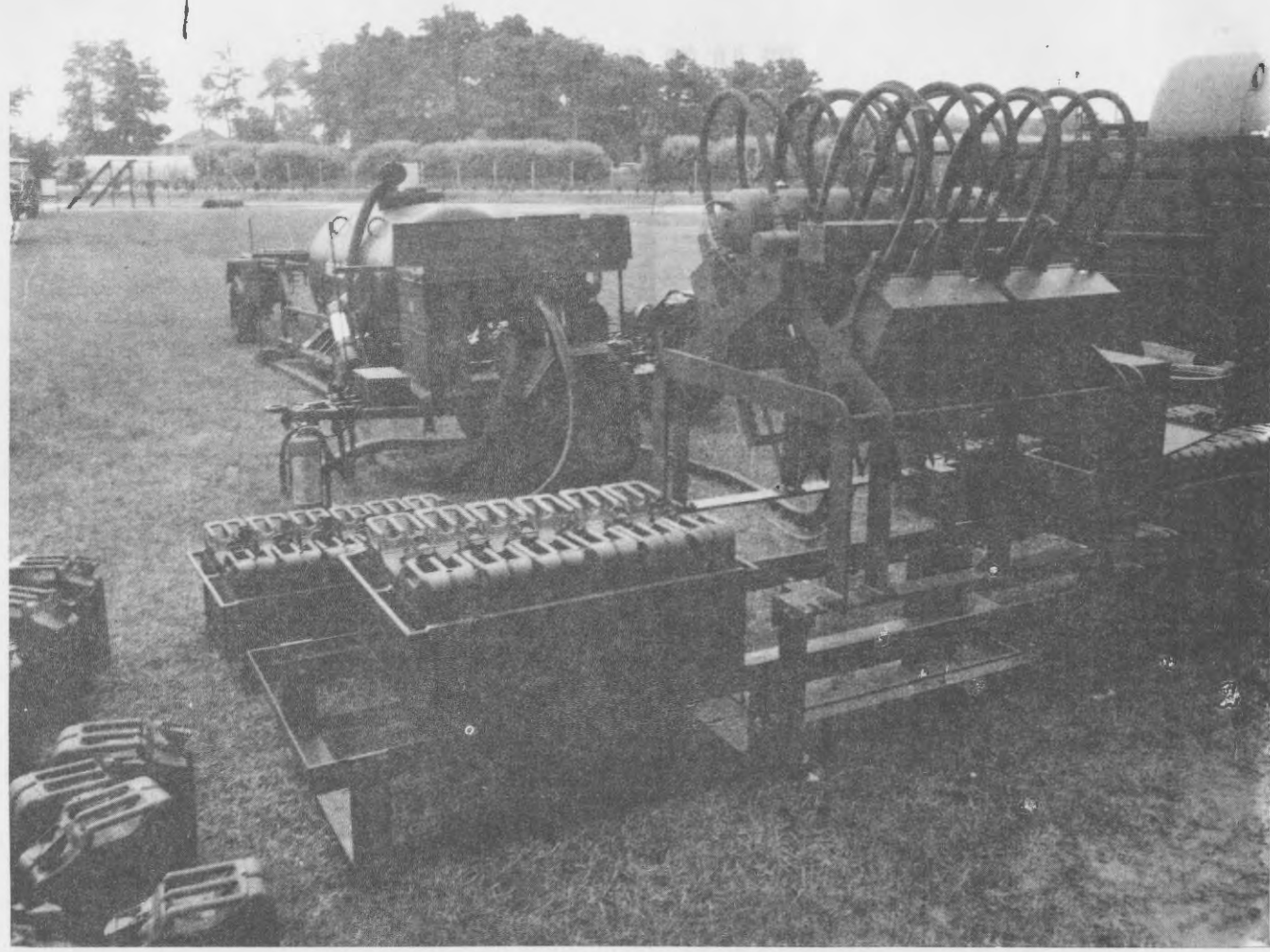
2. ábra

2. ábra: Membránszivattyú  
 1. Szivattyútest; 2. Pneumatikus vezérlőelemek;  
 3. Dugattyúrúd; 4. Szelepek; 5. Csatlakozó csomók



3. ábra

3. ábra: Stabil rendszerű kannatöltő-berendezés  
1. A töltő szerkezet; 2. Rekeszpálya; 3. Rekesz az üzamanyag-  
kannákkal



4. ábra: A berendezés fényképe