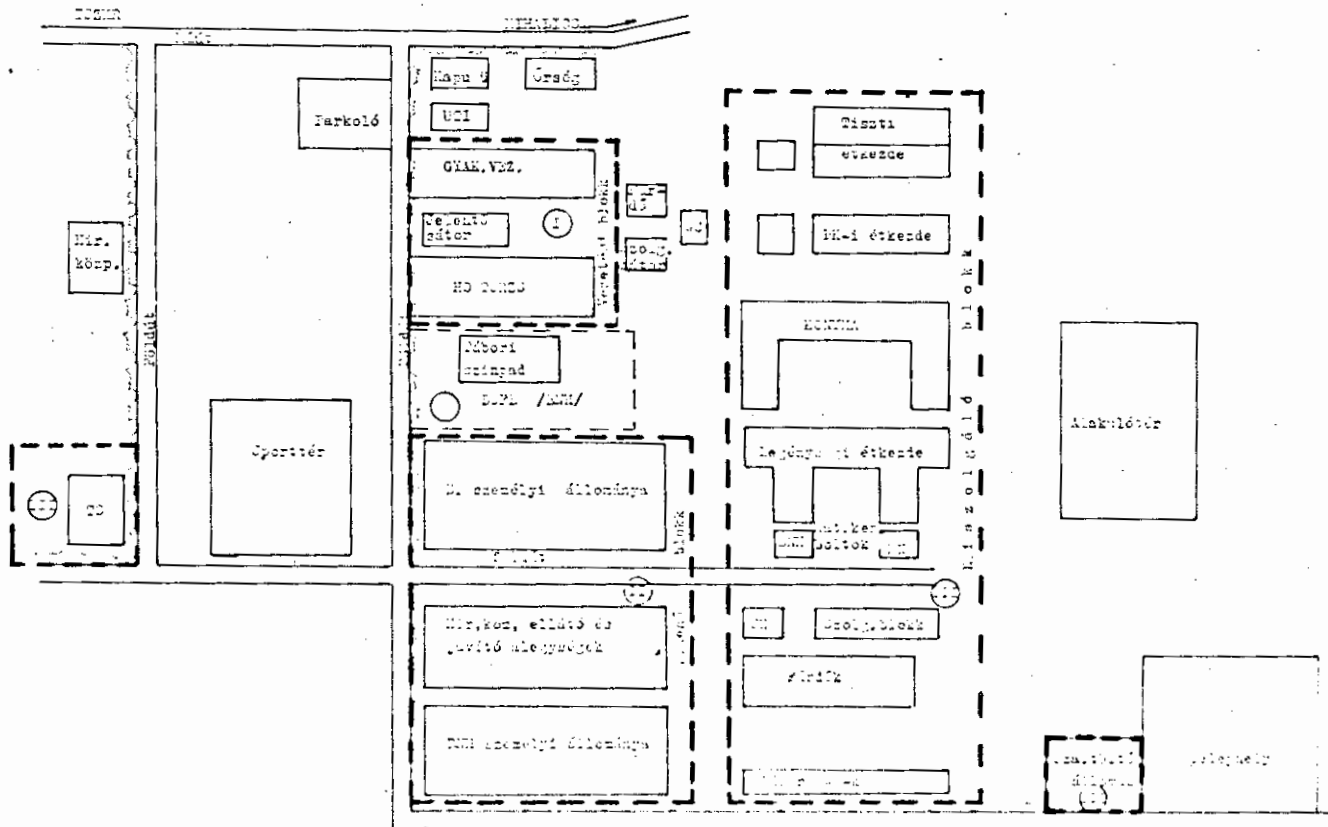


Mellékletek: "A "PAJZS-82" gyakorlat hadtápbiztosítása"
című cikkhez.

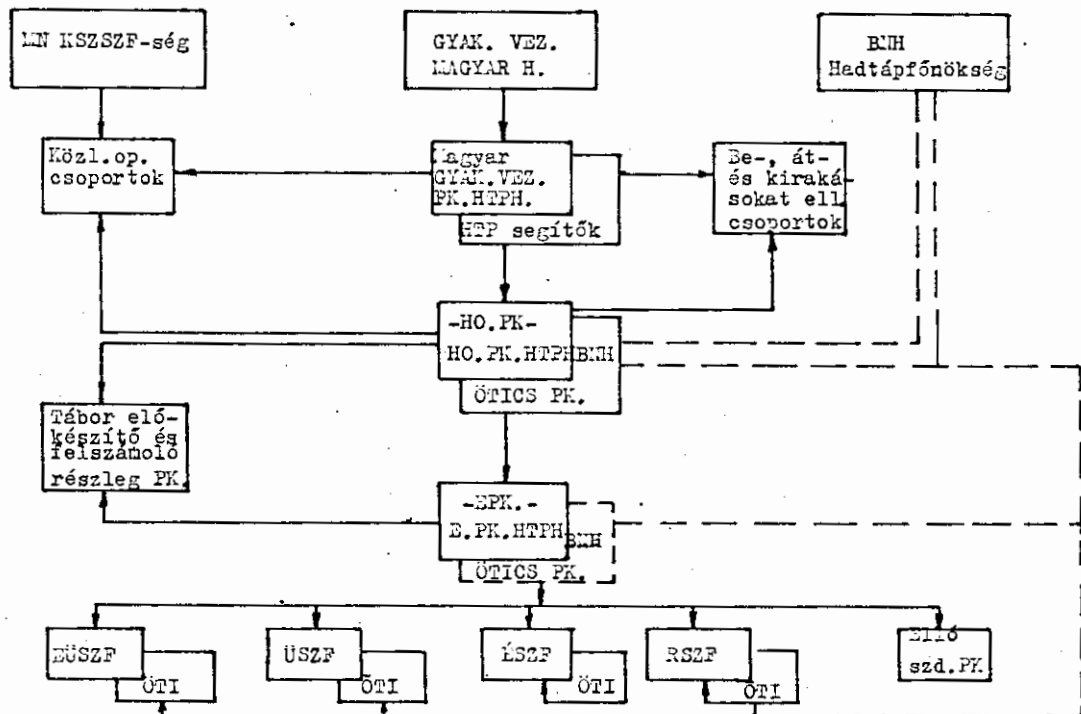
A BACS-B2 GYAKORLATOK KÉSZÍTÉSÉNEK SZABVÁNYAI

108



- Titkos -

3.sz.melléklet
A HADTÁPVEZETÉS RENDJE A PÁJZS-82 GYAKORLATON



Jelmagyarázat:

———— LN vezetés
----- BNH vezetés