

Melléklet: "A korszerűsített kiképzési rend hadtá-
khatásairól." című cikkhez.

200

70

0

HADTÁP SORÁLLÓMÁNY KIKÉPZÉSI MÓDELLJE
/1. egy kiképzési időszakban/

1. HÓHAP	2. HÓHAP	3. HÓHAP	4. HÓHAP	5. HÓHAP	6. HÓHAP
ALAP KIKÉPZÉS	KÖTELEK KIKÉPZÉS				KEM. ID. BLOK.

Politikai és általános katonai kiképzés.
Szakkiképzés.

Speciális szaszvonások:

- Gépkoosívesetők szállító kiképzése.
- Különböző gépkocsivezetők kiképzése
- Rakodógép kezelők kiképzése.
- Műszaki feladatokat végző katonák kiképzése.
- Páncél kiképzése.
- Híradó gépjárművezetők techn.-i kiképzése.
- Adatrögzítő katonák kiképzése.

Szakkarószakos foglalkozások.

Szakkarószakos gyakorlatok.

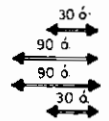
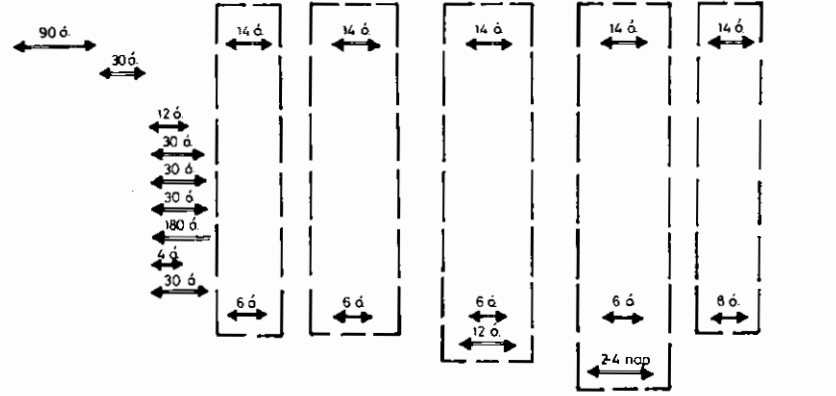
Hadtáp rendszergyakorlatok.

Gyakorlaton való részvétel:

- Mo. gyakorlaton csapat-hadtáp.
- Ered. gyakorlaton ha. és s. hadtáp.
- Zászlóalj gyakorlaton e. és s. hadtáp
- Század gyakorlaton s. és század-hadtáp.

Gyűb kiképzések:

- sebességtörő katonák kiképzése.
- rajparancsnokok tisztes kiképzése
- sor alegység szolgálatvezetők kiképzése.
- VSP-ök tüzeltőrajok kiképzése.



MEGJEGYZÉS: 1. Képzéskiképzési időszakában általában 1,5-2 nap kiképzés/hónap, ezen felül a gyakorlatokon való részvétel, ahol minden esetben gyakorolják a szakfeladatokat.
2. — — — Szakszemle komplex foglalkozások

201