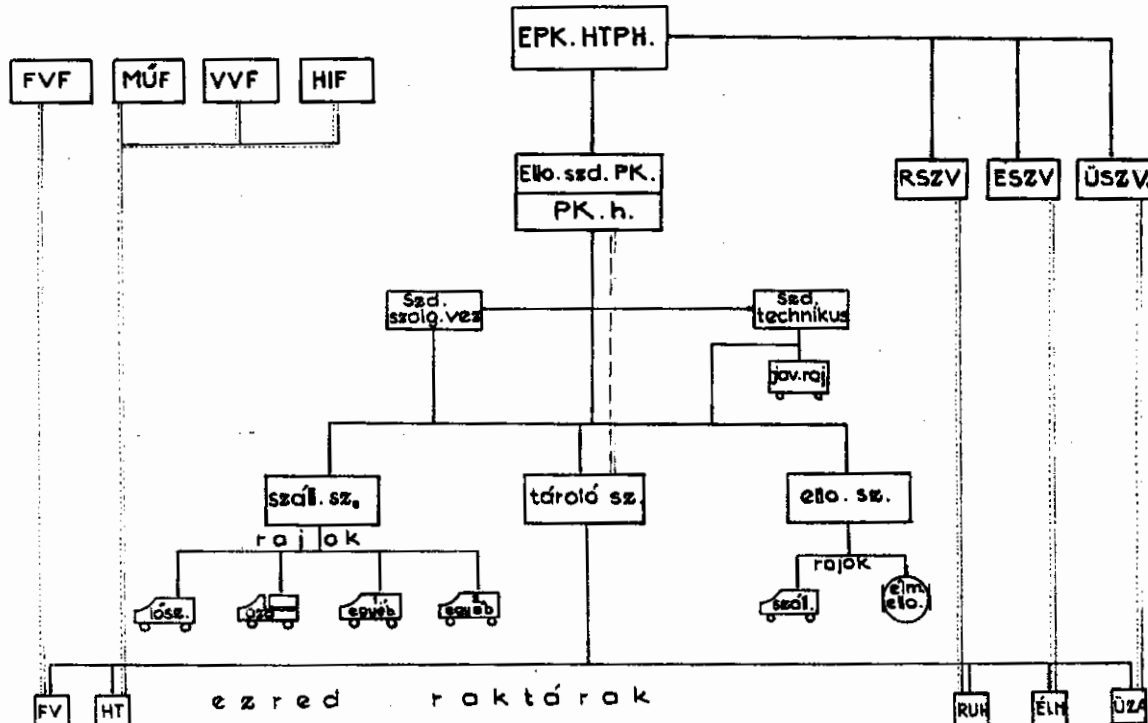


1-4. sz. Ábrák

az "Ellátó század alkalmazása az ezred harctevékenységében"

c. cikkhez x

EZRED ELLÁTÓ SZÁZAD SZERVEZETI FELÉPÍTÉSE

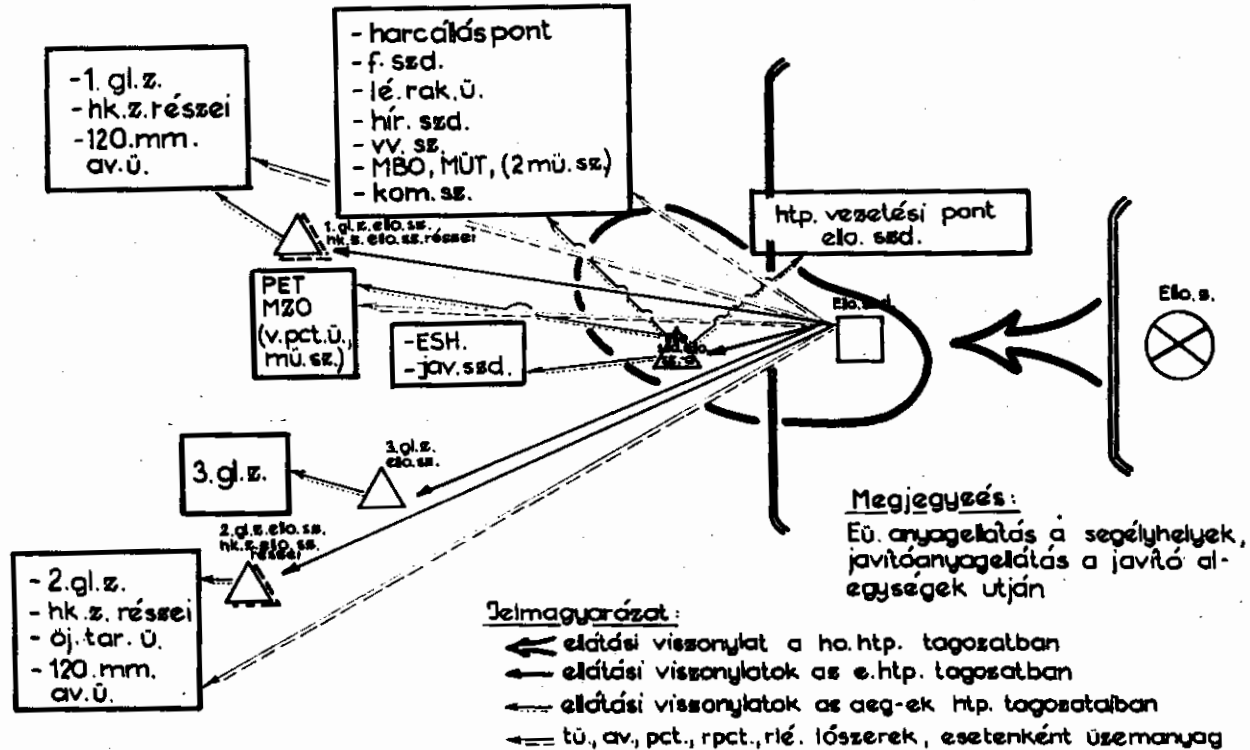


Megjegyzés: hk. ezrednél lösszer-, üzemanyag- és egyéb anyag szállító szakaszok

Jelesmagyarozat:

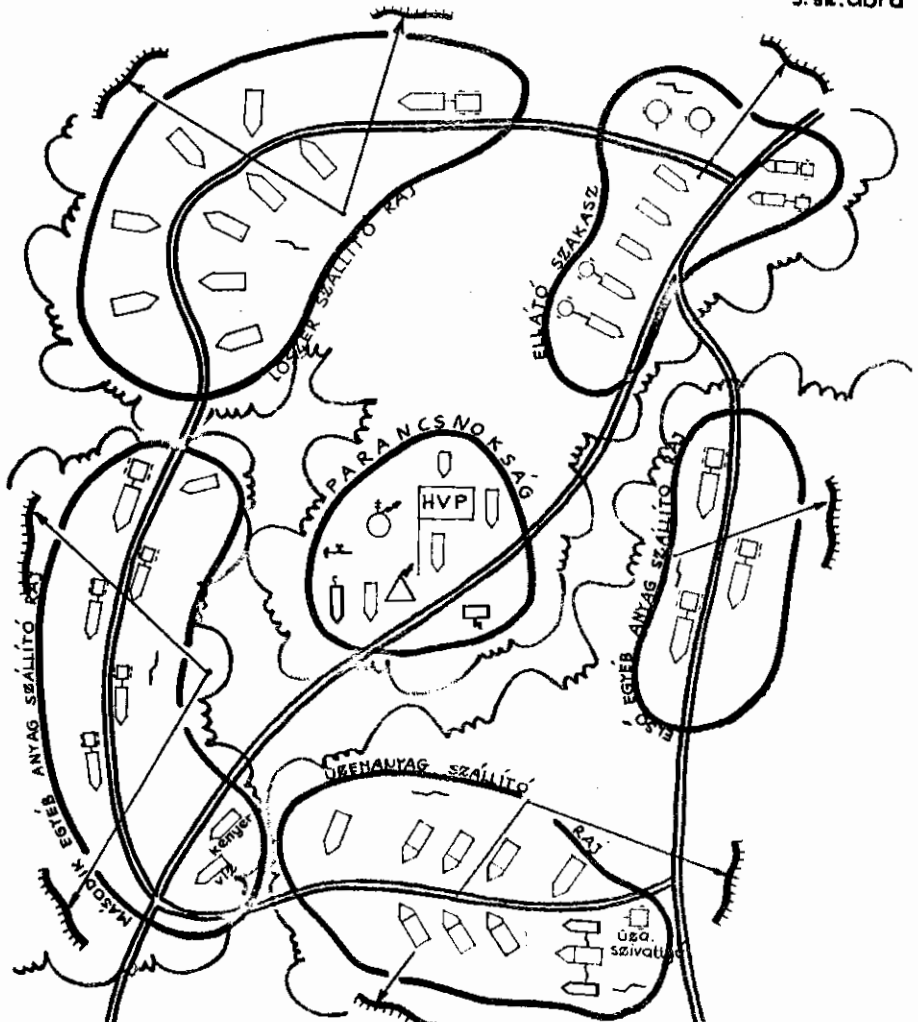
- szolgálati alárendeltség
- szakmai alárendeltség
- ==== kettős beosztás

AZ EZRED ELLÁTÁSI STRUKTURÁJA



ELLÁTÓ SZÁZAD ELHELYEZKEDÉSÉNEK ELVI VÁZLATA

3. sz. ábra



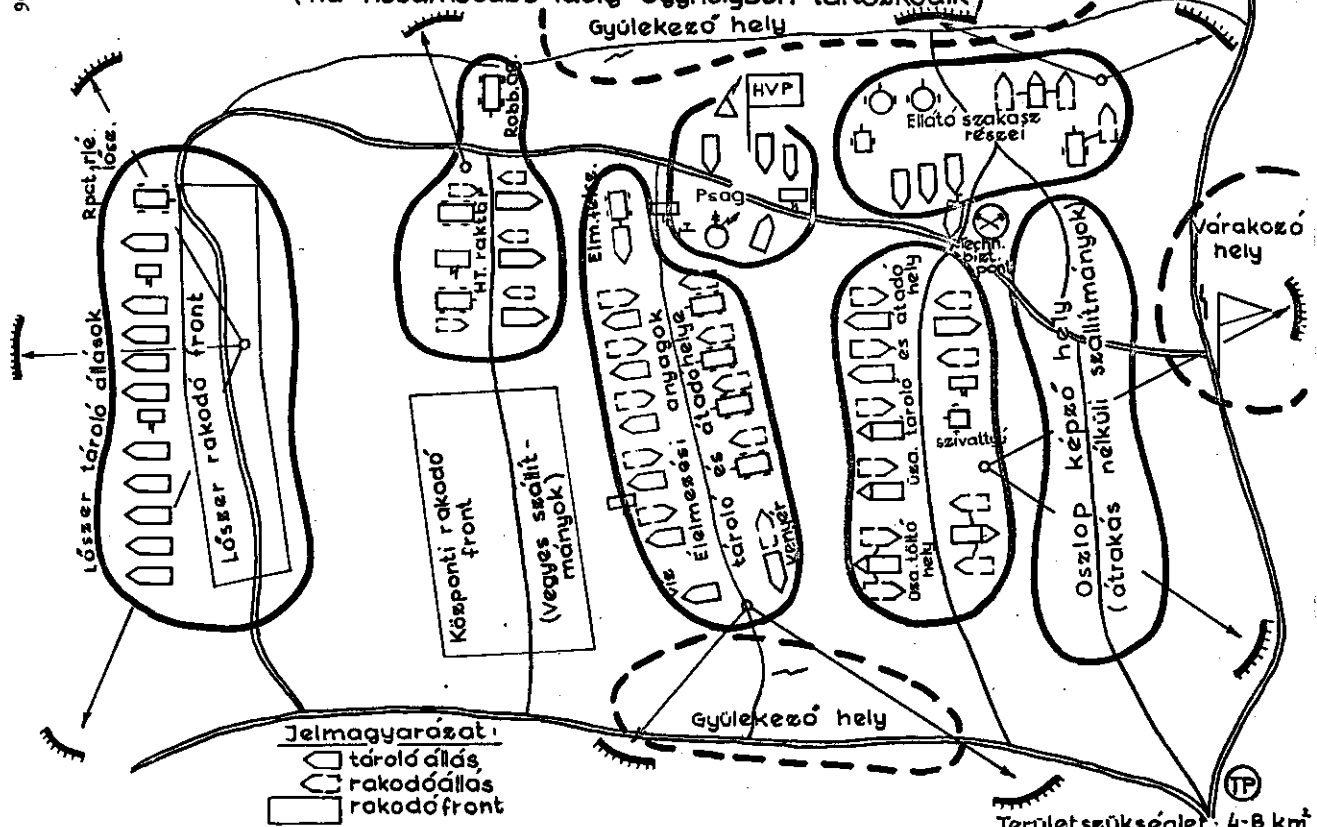
Jelmagyarázat:

- | | | | |
|--|-----------|--|---------------------|
| | 5 t. tők. | | mozgó konyha |
| | 3 t. tők. | | könnyű t.p. óvóhely |
| | töltő gk. | | óvóárok |
| | pótkocsi | | |
| | után futó | | |

ELLÁTÓ SZÁZAD SZÉTBONTAKOZÁSA

(ha huzamosabb ideig egyhelyben tartózkodik)

4. sz. ábra



Jelmagyarázat:
 □ tároló állás
 ○ rakodó állás
 □ rakodó front

Területszükséglet: 4-8 km²

