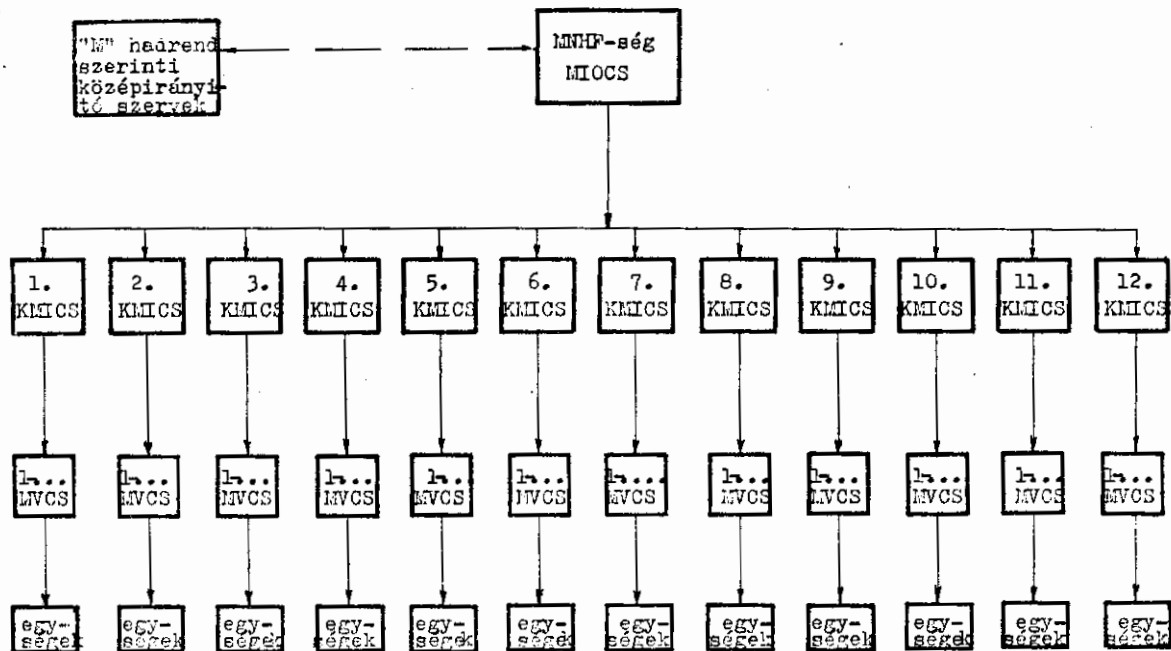
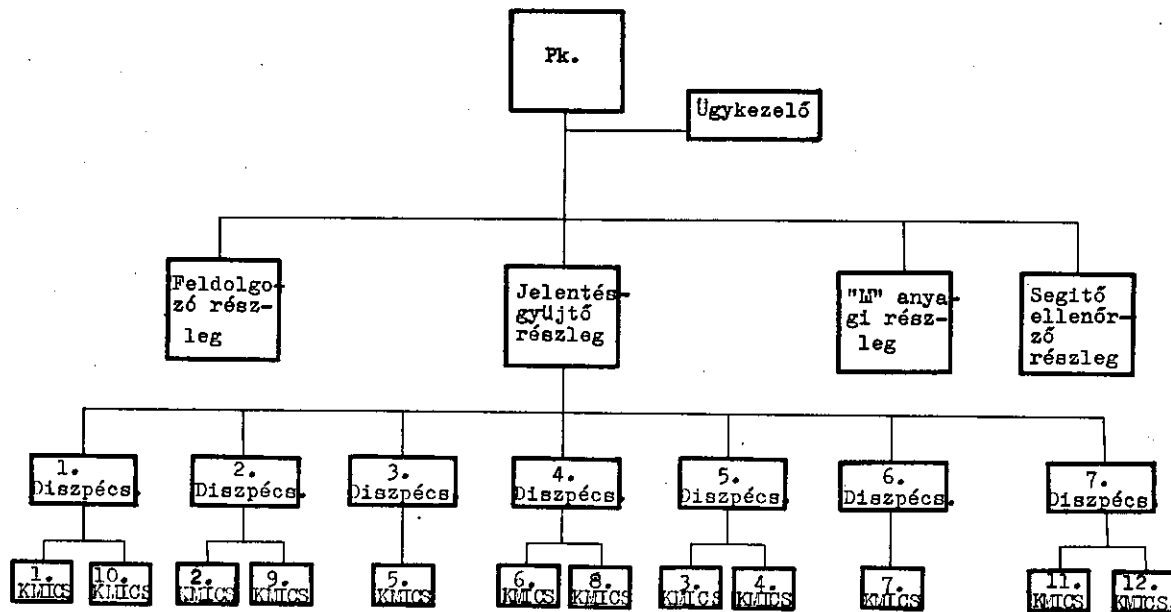


1-6, számú mellékletek /minták/
"A hadtápegységek mozgósításának vezetése"
című cikkhez

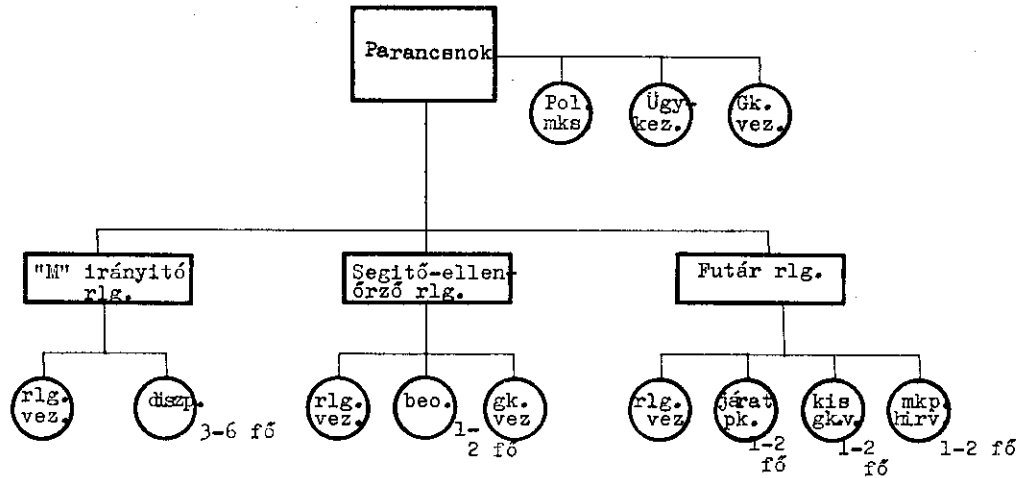
A MOZGÓSÍTÁS IRÁNYÍTÁSÁNAK MODELLJE



MNHF-SÉG MIICS SZERVEZETI FELÉPÍTÉSE

3.sz.melléklet

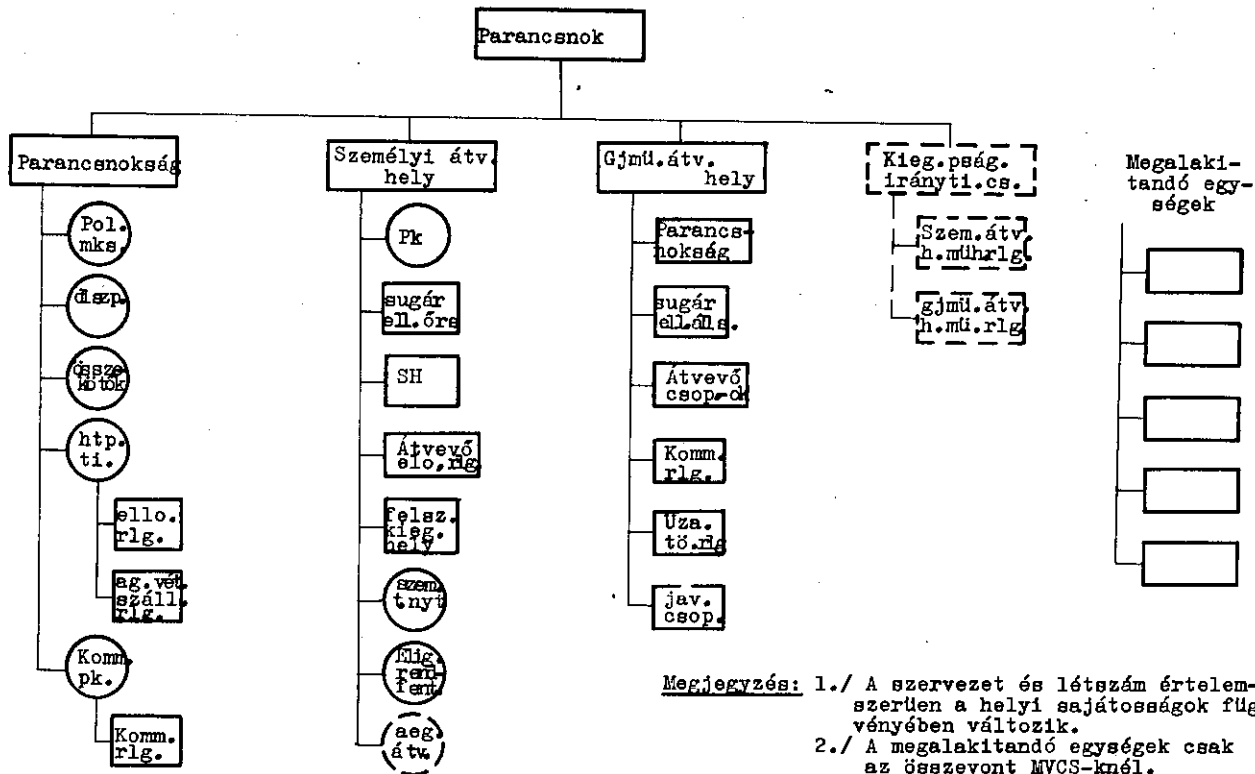
KMICS SZERVEZETI FELEPÍTÉSE



Megjegyzés: Az utalt egységek számának függvényében a létszáma 10-22 fő,ebből a békeállományból biztosítva 4-7 fő.

AZ MVCS SZERVEZETI FELÉPÍTÉSE

/egy változat/



Az okmányminta található			Pk.M.ir. tervébe	Pk.-i közegek munkaterveibe						Onálló okmányként											Megjegyzés					
				diszp.pk. cserepk.	htp. tagzt	rend.p.k.	szem. átv.h. pk.	Gjmi. átv.h. pk.	Pk.	Pol.	Mks.	diszp. pk.	htp. ti.	rend. komm.p.k.	Szem. átv. hely			Gjmi. átv. h.								
a cikk	4 6	számu mellék.	x	x	x	x																				
VK H. és Hadkieg. Csf.005.sz.Ut.	1-3 5. 15. 38.	számu mintája	x	x	x	x	x	x																		
VK "M" és Hadkieg. Csf. 00105.sz.Utasítás	9. 12. 13. 14. 14/a 19. 20. 21. 21A 23	számu melléklete																								
Szű.Fcsf.005.sz.Ut. 2-4.sz.minta																										
Al/42.szab.10.mint.					x	x	x	x	x																	
Egyéb okmányok									x	x	x	x	x	x	x											
MKCS működési u. Munkatérkép Munkafüzet "M"jelentések ny. Távmondati tömbök Etlap Utalványok-elo. Gk.menetlevél t. Gjmi.eligaz.lap									x	x	x	x	x	x	x											
																										Előjáró által adott minta szer.

Megjegyzés: - A paarancsnoki közegek munkaterveibe be kell dolgozni az MKCS működési utasításból a rájuk vonatkozó részeket.
- A gjmi.eligazító lap azonos elvek szerint készül a személyi eligazító lappal.

A mozgósítás irányításának modellje:

Előljáró sz.KMICS	Cím: Táv.b.szám:
-------------------------------	---------------------

MVCS psóg. diszpécser	Cím: Táv.b.szám:
--------------------------	---------------------

Személyi át- vételi hely	Gépjár- mű átvé- teli hely
Cím: Táv.b.szám:	Cím: Táv.b.szám:

sz. egys.eg. körlete	sz. egys.eg. körlete	sz. egys.eg. körlete	sz. egys.eg. körlete	sz. egys.eg. körlete
Cím: Táv.b.szám:	Cím: Táv.b.szám:	Cím: Táv.b.szám:	Cím: Táv.b.szám:	Cím: Táv.b.szám:

Megjegyzés: 1./ Ha adott MVCS alárendeltségébe több személyi, illetve gjmű.átv.hely tartozik, azokat mind fel kell tüntetni.

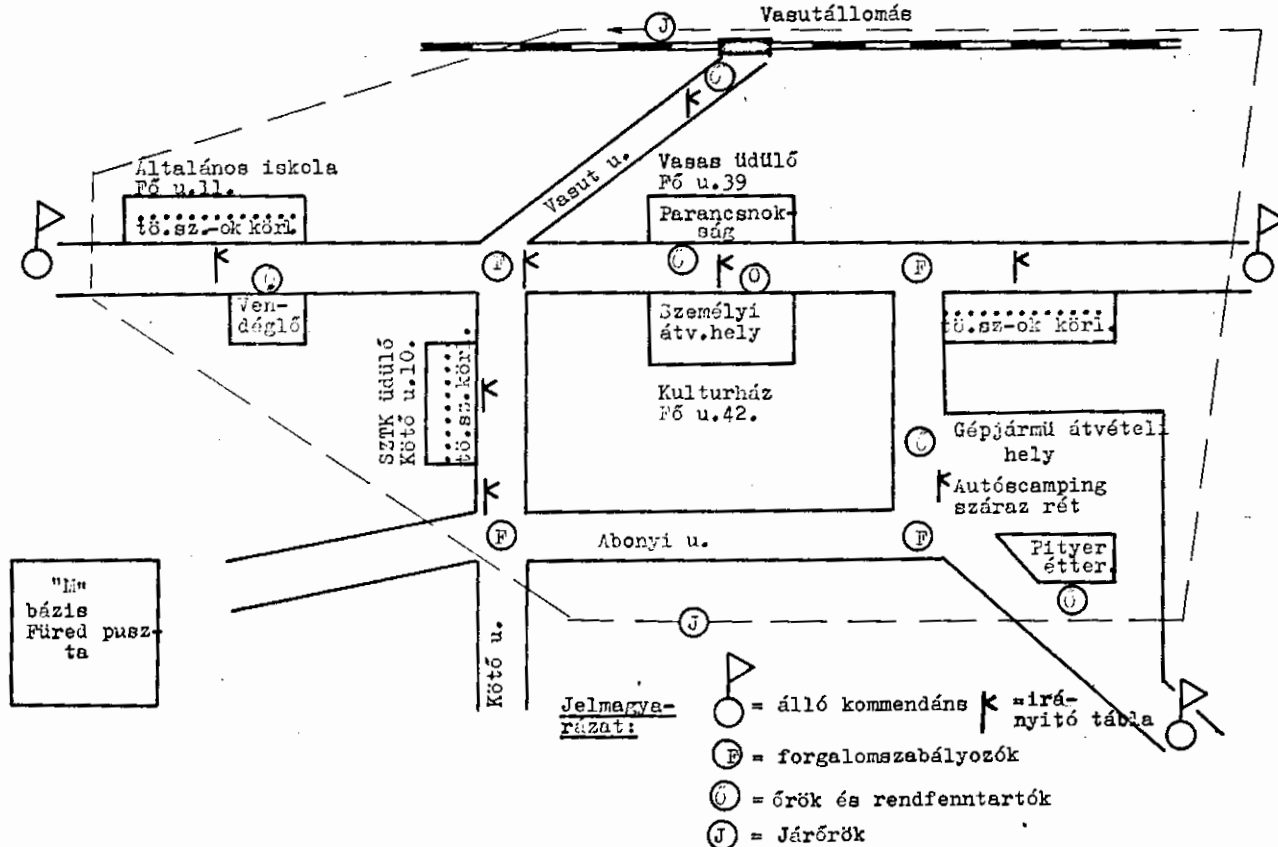
2./ Az összevont MVCS-knél az egységek törzsszámait, az egy egység MVCS-jénél az al-egységek megnevezését kell beírni.

3.sz.minta

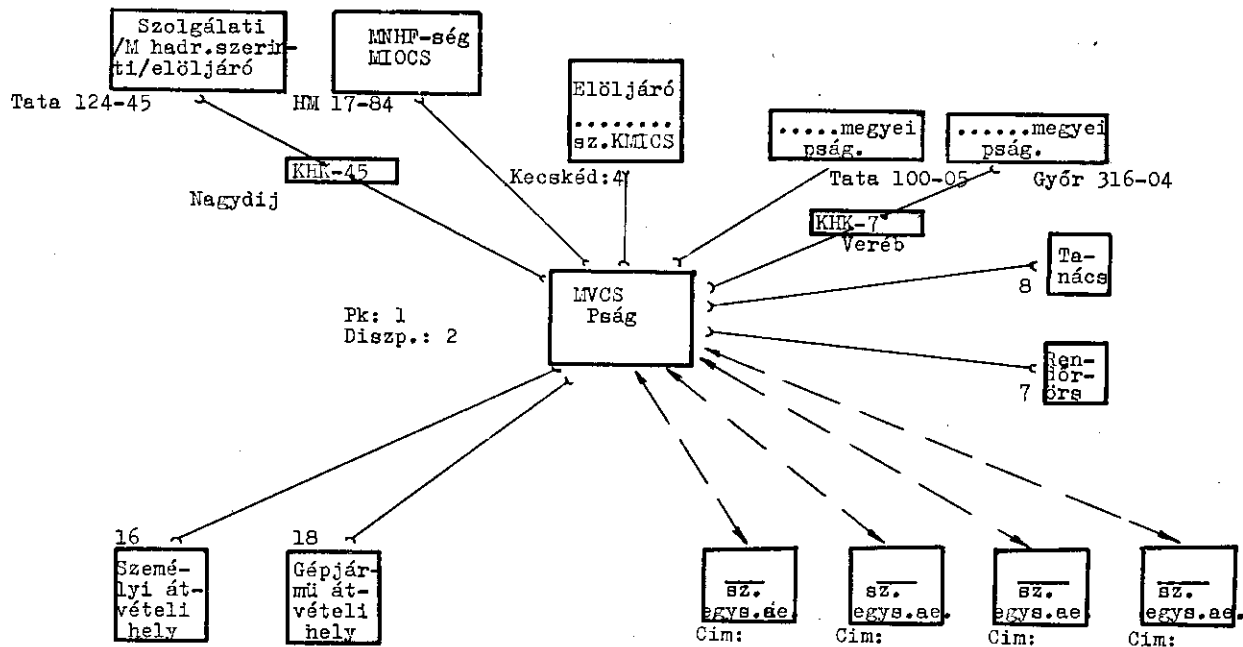
A működőképességhez szükséges személyi, anyagi és technikai szükségletek és azok biztosítottasága

	Sze- mély	Technika		Objektum			Anyagok						
		mkp	szgltgk	pók	helyis.	terf	asz-	szák	stb.	stb.			
		fő	db		szolg	phé	let	tal					
Szükséglet	<p><u>Megjegyzés:</u> Ide a szervezeti elemeket és fontosabb beosztásokat kell beírni.</p>												
	összesen:												
Biztosítás	<p><u>Megjegyzés:</u> Ide a biztosító szervezeteket kell beírni.</p>												
	összesen:												
Eltérés:													

Rendészeti kommandószolgálat telepítése



Az összeköttetés rendje



- Megjegyzés: 1./ A vázlaton fel kell tüntetni a közbessző hírközpontokat is egyezményes jelekkel.
 2./ Rádió híradás esetén egyezményes jelekkel azt is be kell jelölni.

Jelmagyarázat:
 ——— = távbeszélő
 - - - - = összekötők/hirvivők/

7.sz.minta

"M" határidős jelentések táblázata

a./ A jelentések leadásának rendje:

Jelentések megnevezése	Idő	A leadás határideje		Vonatkozik			
		nap	óraig	folyószámokra			
MEDVE-3	M	1	04.00				
	CS						
MEDVE-6	M	1	07.00				
	CS						
MEDVE-9	M	1	10.00				
	CS						
MEDVE-12	M	1	13.00				
	CS						
MEDVE-15	M	1	16.00				
	CS						
MEDVE-18	M	1	19.00				
	CS						
MEDVE-21	M	1	22.00				
	CS						
SZARVAS	M	1	13.00				
	CS						
SZARVAS	M	1	19.00				
	CS						
SZARVAS	M	2	01.00				
	CS						
KÓKUS	M	1	13.00				
	CS						
KÓKUS	M	2	01.00				
	CS						
KÓKUS	M	3	01.00				
	CS						
KÓKUS	M	4	01.00				
	CS						

b./ A jelentések tartalma

"M" elrendelésének csillagászati /CS/ időpontja:

Jelentések megnevezése	Idő	A leadás határideje		Vonatkozik			
		nap	óraig	folyószámokra			
KAKAS	M	1	04.00				
	CS						
GÓLYA	M	1	12.00				
	CS						
GÓLYA	M	1	19.00				
	CS						
GÓLYA	M	3	20.00				
	CS						

Futárjáráttal felterjesztendő jelentések:

- Harcérték jelentések:

- 1.sz.pld.:
- 2.sz.pld.:
- 3.sz.pld.:
- 4.sz.pld.:

- Tiszti hadibeosztási táblázatok

- T. tisztek stat.ny.t.lapjai

- 1.sz.pld.
- 2.sz.pld.
- 3.sz.pld.
- 4.sz.pld.

Megjegyzés: 1./ A táblázatot a 00172/12/MNHF-ség-1977.sz.int.ll.sz.mell.fgyelem-bevételével kell kitölteni.

2./ A b./ pont alatt a jelentések tartalmát kell összefoglalni.

8. sz.mintaAz utalt egységek alapadatai

1.rész

Ta- go- zat	MSZ	Törzs- szám	Hadrendi megnevezése	Fedő- száma	Készen- léti ideje	GI vál- tozat	Megalaku- lási kör- lete	HKSZ körlete /Hadi elhelyezé- si helye/	Parancsnoka	"M" hadrend szerinti elől- járója

2.rész

Allo- m- ny	Rendszeresített								Anyagai és technikai eszközök tar.helyei								Megjeg- zés							
	Létszám				Technika				fe.lősz	stb.														
	ti	tts.	leg.	pa.	össz.	mkp.	szk	tkg											pót	össz.				
B																								
M																								
GYA																								
B																								
E																								

Megjegyzés: A táblázat 1. és 2.részét összefüggően kell elkészíteni.

9.sz.minta

A személyi állomány és technikai eszközök biztosításának rendje.

Biztosító szervezet megnevezése	...törzsszám					stb.					stb.					Összesen				
	személy					személy					személy					személy				
	ti.	tts.	pa.	ö.	technika	ti.	tts.	pa.	ö.	technika	ti.	tts.	pa.	ö.	technika	ti.	tts.	pa.	ö.	technika
Kieg.pságok t.áll.-ból																				
	Összesen:																			
Más alskulatók ke- retként																				
	Összesen:																			
Mindösszesen:																				

Terv az anyagok és technikai eszközök kiszállítására

Az anyag Megnevezését.	mennyis.		A tárolás		Száll.e.		Munka erő	Vételezés		Utban idő	Kiszállítandó					Felelős
	db.		helye	távolsága /km/	tgk.ptk. db.	fő		nap	-tól -ig		óra, perc	egys./ae. részére helység	menny. t.	szállé db.	
a./A felszerelés kiegészítéshez.																
fe.lősz.	24		"M"bázis	15	8	8	16	1	08.00	07.30	törzs sz.					Kovács István
vv.	8		Püred puszt.						09.00		Fő u.11.	15	3	3		
mű.	8										törzs sz.					
eü.	2										Fő u.56.	15	3	3		
össz.:	42										törzs sz.					
Konzerv	2		"M" bázis	15	1		2	1	08.00	07.30	szem.átv.	Fő u.42.	2	1	1	Tóth József
stb.-stb.									08.30							
b./ "M" utalványon lévő anyagok.																
üzemanyag	8		KÜRA Ócsa	80	3		6	1	12.00	10.00	törzs sz.:				Foltán Pál	
									13.00		Fő u.11.	3	1	1		
											törzs sz.					
											Fő u.56	3	1	1		
											törzs sz.					
											Kötő u.10.	2	1	1		
stb.-stb.																
c./ Polgári vállalatoktól vételezendő anyagok.																
d./ A funkcionális tevékenységhez szükséges anyagok és technikai eszközök.																
Megjegyzés: 1./ A pk. és htp.ti. tervébe teljes terjedelemben a személyi és g.jmü.átv.hely pk.-okéba a																
2./ A t.pont alatti feladatot az érintett egységek/alegységek/ hajtják végre.																

12.sz.minta

Terv a bevonuló tartalékos állomány felszerelés kiegészítésére.

Egység /alegy./		Felszerelésre kerül					Felsz.ki- eg hely	A felszerelésért felelős		Kiadásra kerülő ag.-ok	A felsz.kiegé- szítés		Polg. ruh. leadá- sa
Ö. sz.	megnevezés	ti	tts.	leg	össz.	PK		munkaerő /fő/	kezdet		vége		
										fe. lősz. vv. stb. stb.			

Megjegyzés: A szem.átv.hely pk.részére csak akkor kell kidolgozni, ha a felszerelés kiegészítés a szem.átv.helyen történik.

13.sz.minta

Terv az átvett technikai eszközök üzemanyag feltöltésére és a kiegészítő üza.technika kiadására.

Egység /ae./		Feltöltésre kerül					A feltöltés helye	Felelős	Biztosított ag.és techn.					a feltöltés	
Ö. sz.	megnevezése	mkp	szék.	gk. kgs.	mka- össz. gép	B			G	stb.	stb.			kezd- te	vége

Megjegyzés: A gfmü.átv.hely pk.részére csak akkor kell kidolgozni, ha az üza.feltöltő hely kerül létrehozásra.

14.sz. minta

Terv aszámu MVCS által megalakitott egységek előkészítő részlegeinek utbainditására a HKSZ /háborus működési/ körlet felderítése, berendezése céljából

Psz.	Az egységek		Megalakulási helyről indul		HKSZ/háborus muk-be beérkez./		Előkészítő részleg			
	Mfsz.-i	Hadrendi megnevezésel	M.idő	Csill. idő	M.idő	Csill. idő	Pk.-a	Beo.áll. fős	Technika megnev. mennyis.	Hirado eszközök

15.sz.minta

Terv aszámu MVCS által megalakitott egységek HKSZ /háborus működési körleteinek elfoglalására

Psz.	Az egységek		A megalakulási helyet elhagyja				HKSZ /háborus muk./körlet.beérk.				Menetvonal
	Psz.	Hadrendi megnevezés	élel		véggel		élel		véggel		
			M.idő	csill. idő	M.idő	csill. idő	M.idő	csill. idő	M.idő	csill. idő	

Feljegyzések

Pontosítás
Attanulmányozás

Megjegyzés:

Itt kell rögzíteni a tervek pontosításának és a kijelölt pk.félévenkénti tanulmányozásának a megtörténtét. Minden esetben az időpontot fel kell tüntetni és a feladat végrehajtását aláírással hitelesíteni.

Az állomány összekovácsolása

Megjegyzés:

Itt kell feltüntetni az MVCS állománya feladatai végrehajtásával kapcsolatos gyakoroltatását. Pontosán fel kell tüntetni a résztvevő létszámot, időpontot és időtartamot.
A foglalkozást vezető aláírásával hitelesíti.

Az előljárók részéről végrehajtott ellenőrzés

Megjegyzés:

Az ellenőrzés időpontját kell feltüntetni és aláírni.
Ha észrevétel merül fel utalni kell az ellenőrzési jkv.számára is.

Nyilvántartó táblázat a személyi,technikai és anyagi feltöltés helyzetéről.

mfsz. tö.sz.	Személyi állomány					Gépjármű /mkagép/					Nomenklaturás x-es ag.				"M" utalványon biztosított ag.-ok				
	ti.	zls.	tts	legs.	pa.	össz.	mkp.	szg.	gk. kgs	mka gép	össz.								
Rendszeresített hadi any																			
t.áll.-ból keretként össz.:																			
M-1ó																			
M-1ó																			
stb.																			
stb.																			

- Megjegyzés:** 1./ Az összevont MVCS-knél egységenként kell a táblázatot készíteni és külön táblázaton kell a BH-t nyilvántartani.
 2./ A nomenklaturás anyagok mennyiségét a "biztosítva" rovat össze-nél kell számszakilag ugyanebbe a sorba kell az "M" utalványon biztosított ag.-ok is x jellel feltüntetni.

A részlegek működéséhez biztosított anyagok és technikai eszközök

Rész- leg	Biztosító szer- vek	technika			Anyagok										Megjegy- zés			
		mkp	sz@t	gk	pó	asz- tal	szék	st	stb.									

Megjegyzés: A személyi és gépjármű átvételi helyeken értelemszerűen a saját szervezetükre vonatkozó adatokat rögzítik.

19.sz.minta

M. szolgálat állományának vezénylése, irányító táblák elhelyezése																
Járőrök				Forgalomszabály.		Örök és rendfenn		Álló kommandánsok			Irányító t.					
Szám- sor	Ért- száma	Menetvonal	Szolgálat		Felállítá- s helye	1. 2. váltás létsz.		Felállítá- s he- lye	1. 2. váltás létsz.		Felállítá- s helye	1. 2. váltás létsz.		Elhe- lyezése	Jel- yezése	
			kez- dő	vége												

A táblázat alatt fel kell tüntetni, hogy a több váltásban szolgálatot adó állomány mely időpontokban van szolgálatba. Pl.: 1.váltás M-1 08.00-12.00 16,00-20.00, M-2 00.00-04.00, stb., 2.váltás M-1 12.00-16.00, 20.00-24.00, stb.

20.sz.minta

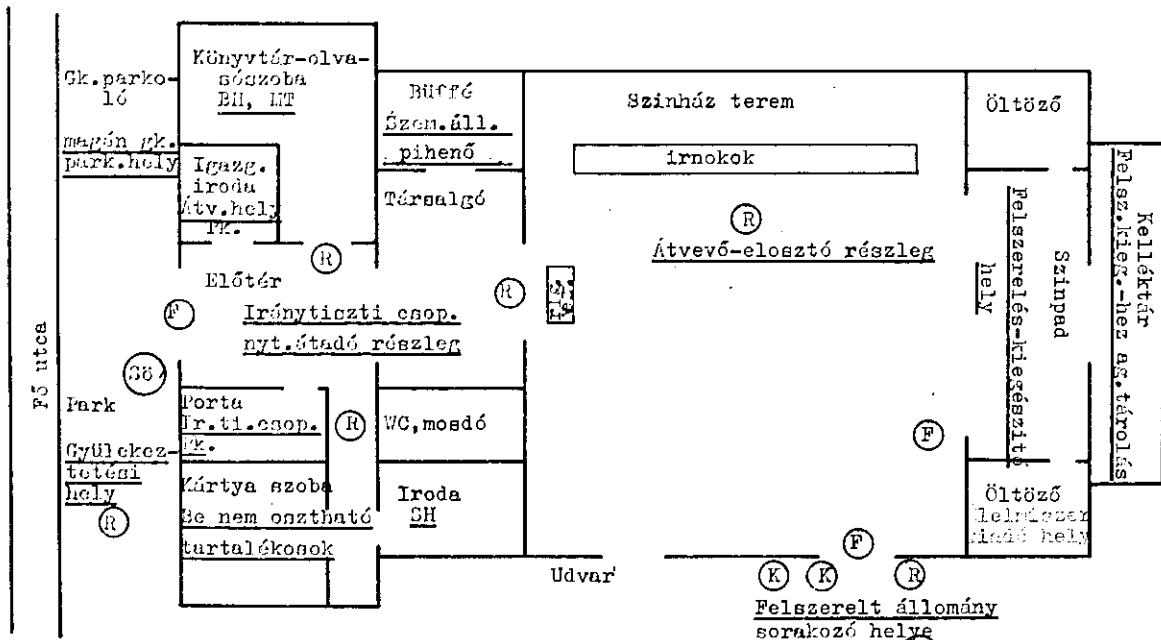
Terv az MVCS egyes szervezeti elemei berendezésére

Szervezeti elem	Elhelyezési körlete				Elhelyezendő berendezés																		
	utca	hsz.	helyi- ség sz.	sátor																			
					db.																		

Megjegyzés: Ha az objektum helységei nincsenek megszámozva, akkor a táblázatba azok megnevezése is beírható /pl. klubszoba, stb./, ha egyértelműen így sem különböztethetők meg a tervbe alaprajzokat is el kell helyezni.

Vázlat a személyi átvételi hely településéről

Elhelyezése: Csajóg Pó u.42. Kulturház



- Magyarázat:
- 1./ Az irnokok mögé a törzszám, illetve a legy. jelzés irandó be.
 - 2./ Felsz.kieg.helyet csak akkor kell kijelölni, ha a felsz.kieg. a személyi átv.helyen történik.

Jelmagyarázat:

- (SÖ) = sugárellenőrző őrs
 (F) = forgalom irányító-eligazító
 (R) = rendfenntartó
 (K) = egys./alegys./kísérő

Nyilvántartás a személyi feltöltés helyzetéről.

	Átvételi helyre terjedő körletből stb. Összesen	törzsszám: /alegys./					törzsszám: /alegys./					stb.			
		ti.	zls.	tts.	legs.	pa.össz.	ti.	zls.	tts.	legs.	pa.	össz.	ti.	zls.	tts.
		A feltöltés helyzete /Átvételi helyre - beosztva/	1-16												
	1-16														
	stb.														
	stb.														
	Összesen														

Megjegyzés: Az utolsó rovat a "Mindösszesen"

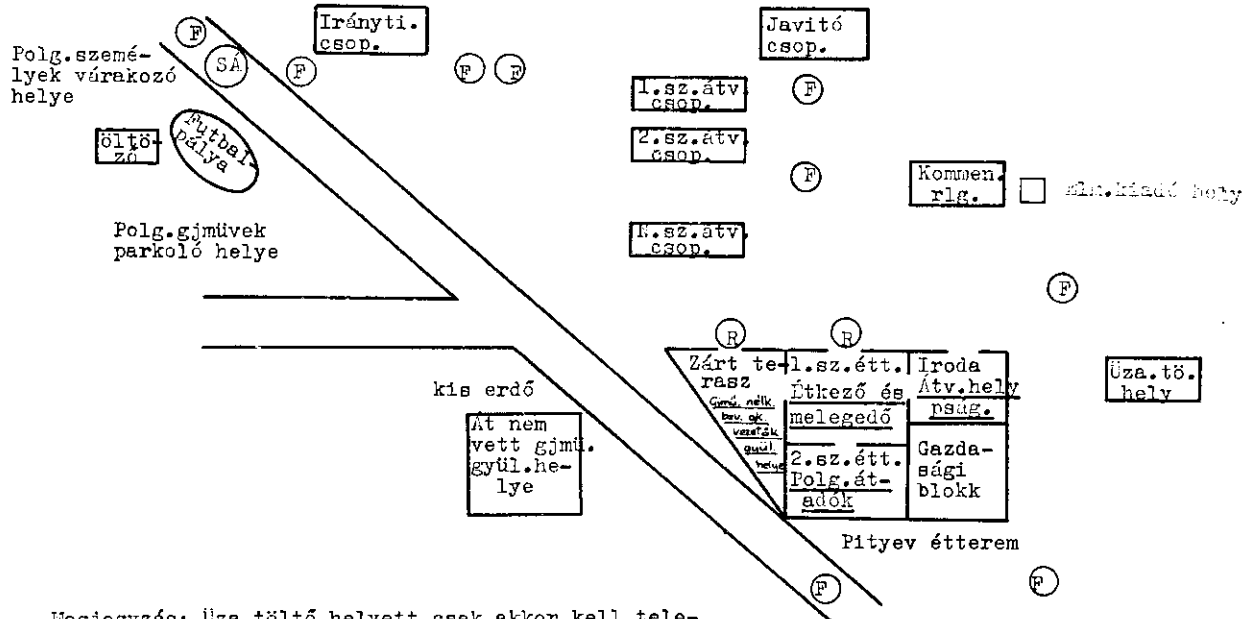
Megjegyzés: 1./ Az összevont LVCS-knél az egységek törzsszámait, egy egység LVCS-jénél az alegységeket kell a fejlécsorba a megfelelő helyre kiírni.

2./ A RH mindenkoros helyzetének nyilvántartását önálló rovatba kell elvégezni.

3./ A gjmű.átvételi helyen a saját technikával bevonuló gjmű.vezetők feltöltési helyzetének nyilvántartására.

Vázlat a gépjármű átvételi hely településéről

Település helye: Csajág Autóscamping Szárazrét



Megjegyzés: Úza.töltő helyett csak akkor kell telepíteni, ha az úza.feltöltés a gjmű.átv. helyen történik.

Jelmagyarázat:

- SA = sugárellenőrző állomás
- F = forgalomszabályozó
- R = rendfenntartó-eligazító

Nyilvántartás a technikai feltöltés helyzetéről.

	törzsszám /alegys./					törzsszám /alegys./					törzsszám /alegys./					stb.				
	mkp.	szg.	tgk.	stb.	össz.	mkp.	szg.	tgk.	stb.	össz.	mkp.	szg.	tgk.	stb.	össz.	mkp.	szg.	tgk.	stb.	
Átvételre tervezve																				
A feltöltés helyzete /átvevő- beosztva/	M-1																			
6																			
	M-1																			
6																			
	stb.																			
stb.																				
Összesen																				

Megjegyzés: Az összevont MVCS-knél az egységek törzsszámait egy egység MVCS-jével az al-egységeket kell a fejeletbe a megfelelő helyre beírni.

Megjegyzés:

Az utolsó rovat a Mindösszesen

HADIÜVELETI NAPLÓ

Csillagá- szati idő	A közlemény kitől érke- zett	A közlemény /esemény/ tartal- ma	A tett intézkedés tartalma /elintézés módja/	Továbbítva ki részére	Továb- bitás időpont- ja

BEOSZTÁSI TÁBLÁZAT

a gépjárművek és gépjárművezetők elosztására

Törzsszámú egység
/alegység/

Gépjármű		Gk. vez. szak- mai száma	Beosztási sorszám											
tipusa	kiírva db.		Saját vezetővel						Nem saját vezetővel					

Kivonat a szállítási tervből

27.sz. minta

A 11.sz.minta alapján töltendő ki.

.....
fejbélyegző

M E G B I Z Ó L E V É L

Megbizom.....
/19...../
t.....-t, hogy azanyagot /okat/
és technikai eszközöket.....bázison /raktár-
ban, vállalatnál felvételezze és asz.
utalvány/ok/ alapján a gjmü.oszlopot, mint osz-
lopparancsnok kísérje.

Felelős a rábizott anyagok és technikai eszközök
rendeltetési helyen történi átadásáért.

Kérem a hatósági szerveket, hogy feladatának tel-
jesítésében támogassák.

Jelen megbizólevél nyiltparancs nélkül érvényes.

....., 19.....év.....hó.....-n

P.H.

.....
parancsnok

U T A S I T Á S

Utasítom, hogy a.....frsz.gk.-kal ésdb. pótkocsival induljon utba, elindulás előtt tartson eligazítást a gépkocsivezetők részére, az oszlopvezetés szabályaival és menetfegyelmével kapcsolatban.

A gjmű.oszloppal csak a kijelölt útvonalon haladhat, azonban akadályoztatás esetén a lehetőségeket /a: rendelkezésre álló útvonalakat/ figyelembe véve gondoskodjon a meghatározott helyre történő gyors beérkezéséről.

Menet közben ellenőrizze a gjmű-vek meglétét.

Amennyiben menetközben valamely gjmű.meghibásodik, gondoskodjon annak vontatásáról, vagy az anyagok többi járműre való átrakásáról.

A meghibásodott gépkocsi vezetőjét utasítsa, hogy hibaelhárítása után a kijelölt útvonalon haladjon tovább a rendeltetési helyre.

A vételezési helyre történő beérkezés után jelentkezzen a raktár parancsnokánál.

Parancsnokságom nevében vegye át az utalványokon szereplő anyagokat és technikai eszközöket és azokat szállítsa ki a megalakulási helyre.

Tevékenysége végrehajtását akadályozó problémát az alábbiak szerint jelentse:

Indulás időpontja:

A gjmű.oszlop menetére az alábbi útvonalat használja:

A bázis /raktár,vállalat/ pontos címe:

.....

.....

Beérkezés időpontja:.....

Visszaindulás időpontja:.....

Visszaérkezés időpontja:.....

INCS TELEPÍTÉSE
/egy változat/

