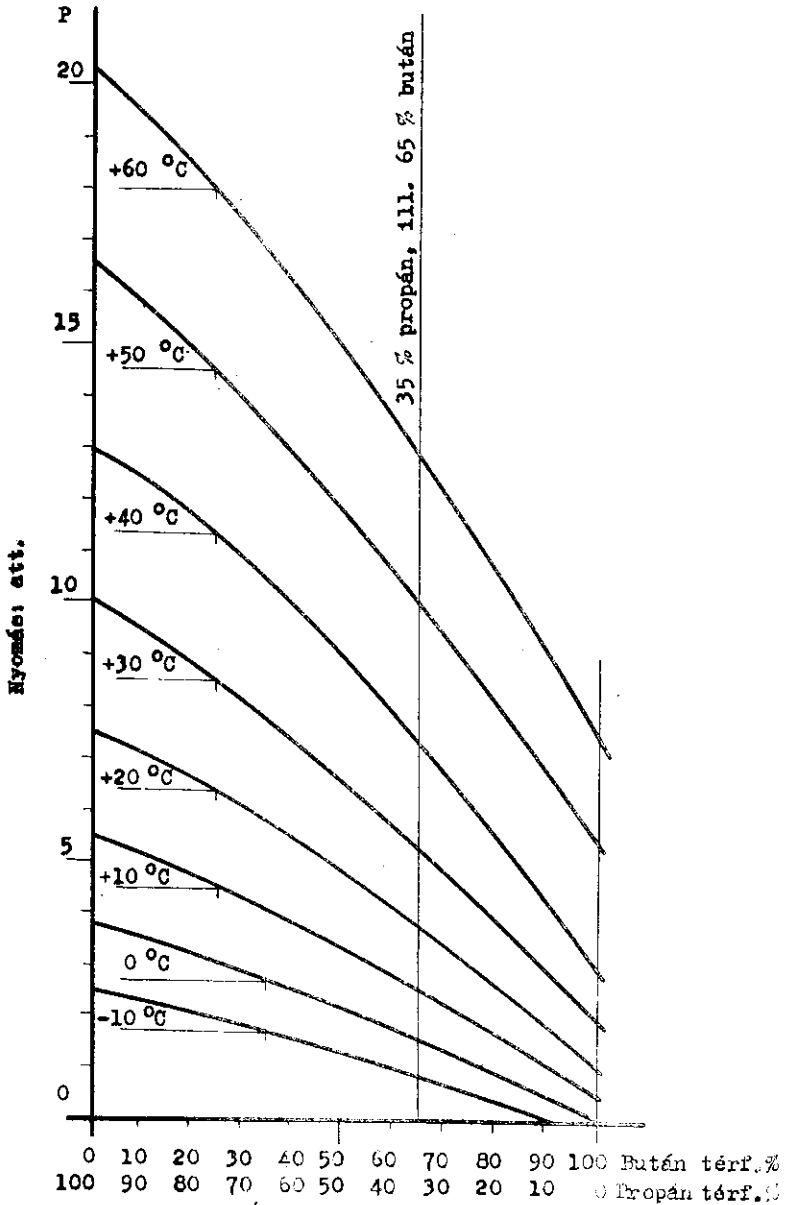


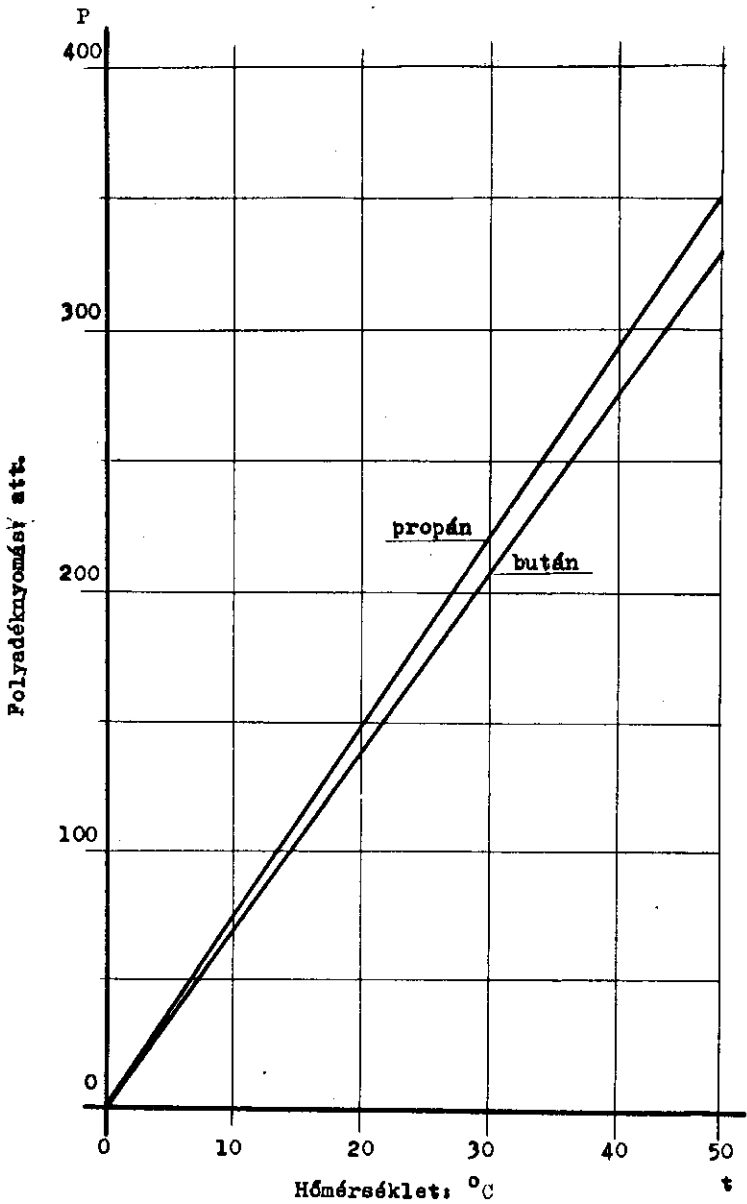
**Á b r á k**

"A PB-10 és PB-20 névleges teljesítményű  
berendezések műszaki biztonságtechnikai  
vizsgálata" című cikkhez





1. számú ábra: Különböző összetételű propán-bután elegy gáznomása az összetétel és a hőfok függvényében.



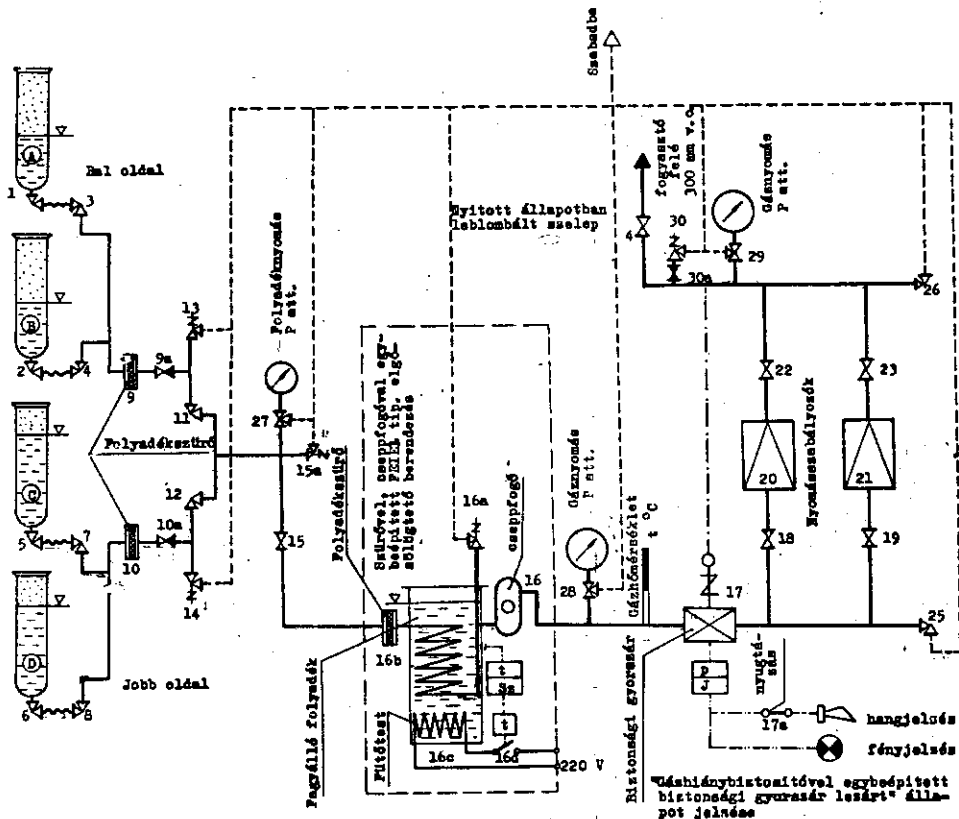
2. számú ábra Folyadéknyomás emelkedése a hőmérséklettel, 0 °C-on propánnal; illetve butánnal teljesen megtöltött acélpalackokban.



Lemezszekrényes  
kezelési pa-  
nelektől

Lemezszekrényes propán-bután előcsillgató és nyomás szabályozó  
gázelektromos rendszer

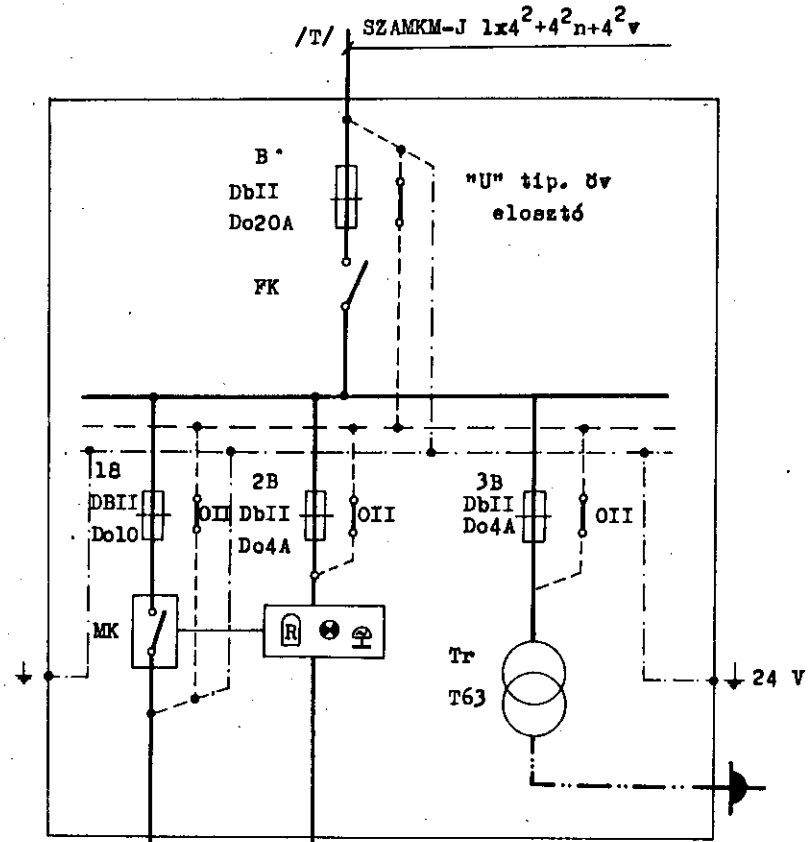
JELENTŐMŰVÉSZET



számszám ábra:  
PB 10 és PB 20 jelű előcsillgató és nyomás szabályozó állomá-  
sok elvi kapcsolási vázlatja.

- polymédkéférisu propán-bután vezetékek
- gázférisu propán-bután vezetékek
- - - lefúvató vezetékek
- - - elektronikus impulzusát továbbító vezetékek
- elektronikus vezetékek
- - - gáznyomás impulzusát továbbító vezetékek

- "p" nyomás
- "t" hőmérséklet
- "Sa" szabályozás
- "J" jelzés



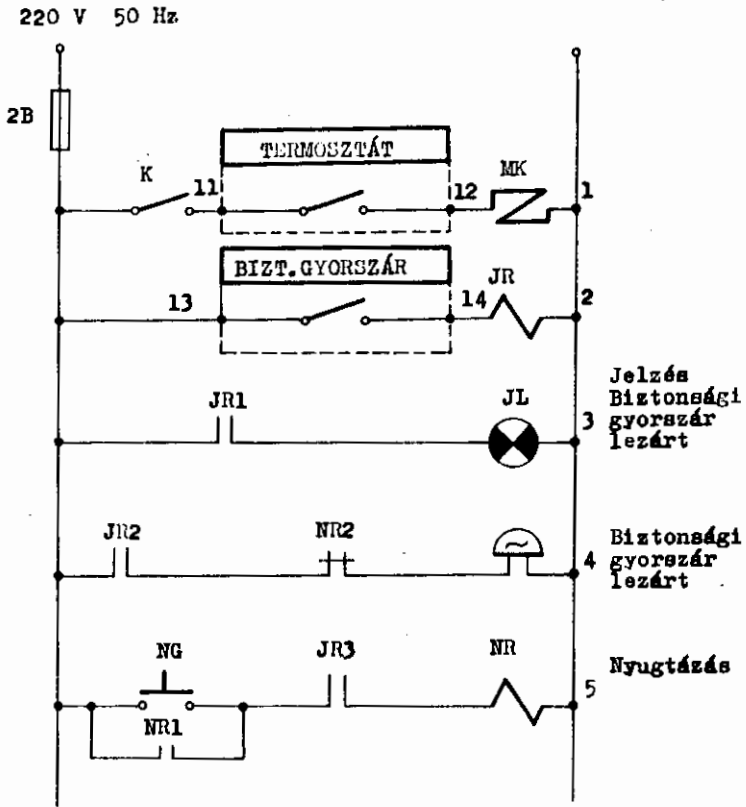
SZRMKM-J 3x1,5 mm<sup>2</sup> /10 kg/6/  
 /20 kg/6/ /J/  
 SZRMKM-J 3x2,5 mm<sup>2</sup> /F/  
 /F/

/F/ = FŰTŐTEST  
 /10 kg/6/ 1,6 kW  
 /20 kg/6/ 3,2 kW

----- nulla vezeték  
 - - - - földelő vezeték  
 - · - · - 24 V vezeték

/J/ = TERMOZTÁT BIZTONSÁGI  
 GYORSZÁR /Tip. BM3/

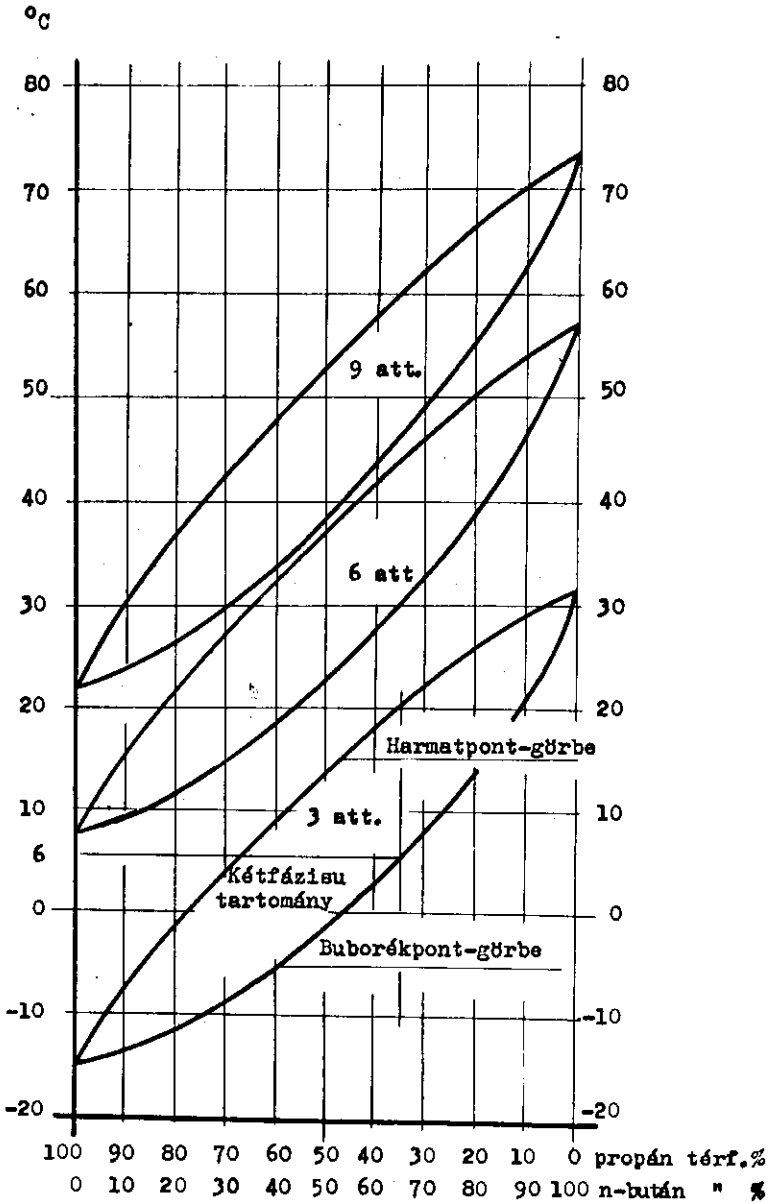
5.számú ábra PB típusállomások áramellátási terve.



Megjegyzés: Bekeretezetlen részek az "U" tip.év. elosztóban vannak elhelyezve.

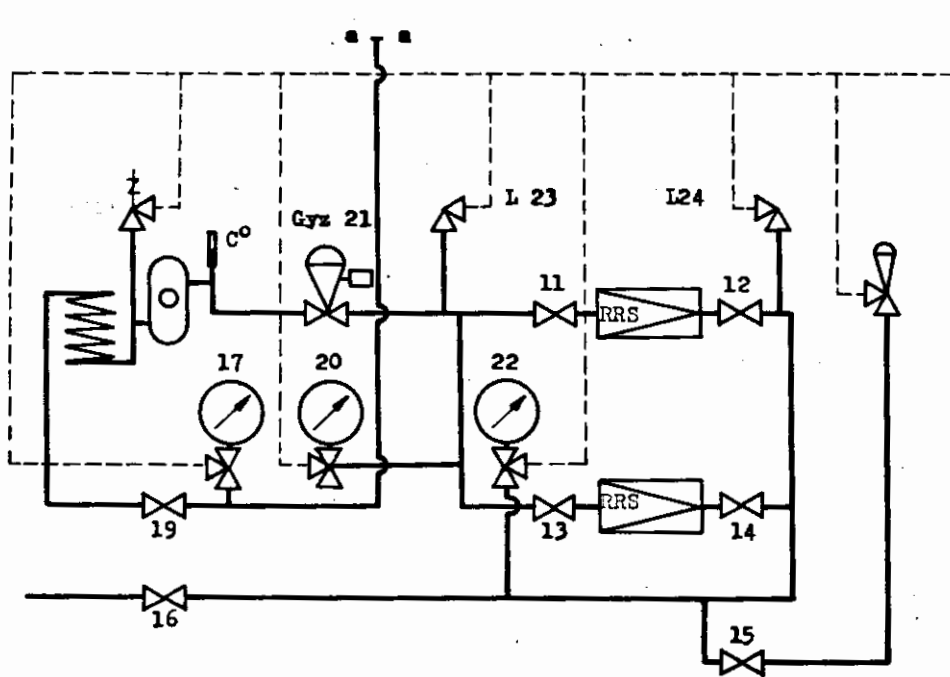
6.számú ábrán a B típusú állomások áramutas kapcsolási rajza.



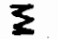





7. számú ábra: Propán-bután elegyek harmatpont és buborékpont görbéi 3; 6 és 9 atm. nyomáson /számított értékek/;

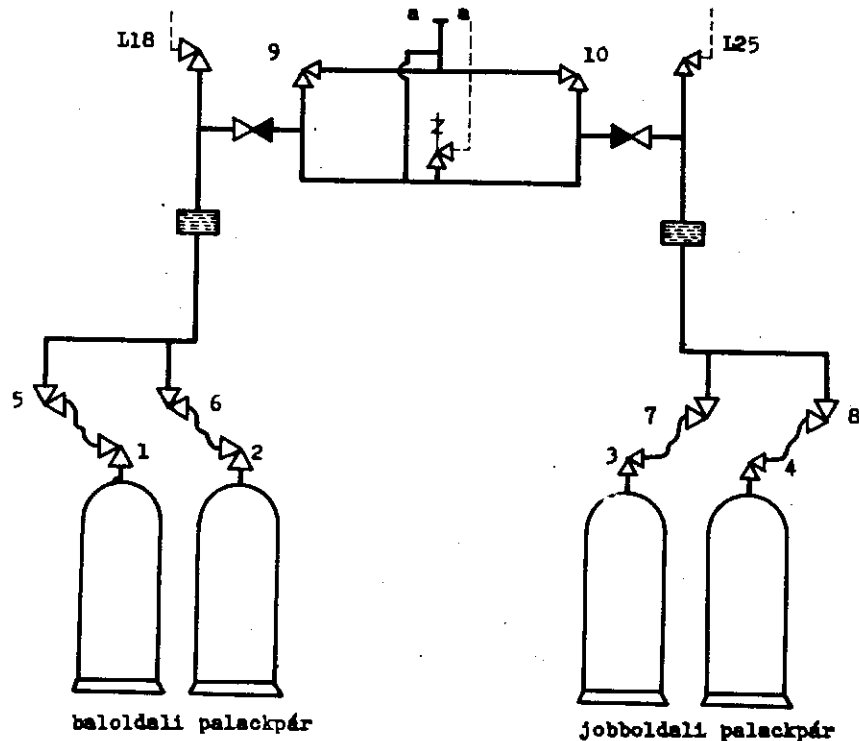
PB 10 és PB 20 kp/ó névleges teljesítményű szekrény-  
rendszerű elgázosító- és nyomáscsökkentő állomás  
elgázosító- és nyomáscsökkentő rész elvi kapcsolása



- 11..16,19 kézi elzárók  
 L23,L24 Kézi lefuvatók  
 Gyz.21 bizt.gyorszár  
 17 foly.nyomás.  
 20 primér gázny.  
 22 szekunder gázny.
-  bizt.lefuvató  
 osepfigó  
 elgázosító  
 gázhőfokmérő

FB 10 és FB 20 kp/6 névleges teljesítményű szekrény-  
rendszerű elgázosító- és nyomáscsökkentő állomás  
palacktároló rész elvi kapcsolása

SZB 3-71.T. 2 sz. ábra



- 1...4 palackszelepek
- 5...8 kézi elzárószelepek
- 9, 10 kézi elzárószelepek

L18, L25 kézi lefúvatószelep



szűrő



visszacsapószelep



biztonsági lefúvató