

Oniscoiden-, Diplopoden- und Chilopoden-Gemeinschaften im Untersuchungsgebiet „Sikfőkút-Projekt“ (Ungarn)

Von

E. H. SZÉKELYHIDY und I. LOKSA*

Abstract. To establish the quantitative proportions of populations the authors used 25×25 cm (= $1/16$ m²/ litter and soil samples. In four occasions the authors examined besides the litter and the loose humus horizon the soil beneath it down to 20 cm depth. The examinations were carried out for two years. For qualitative investigations of species 10 ethylene glycol soil traps were functioned continuously.

The authors established that the population of Oniscinea comprised 3, that of Diplopoda 9 and that of Chilopoda 14 species. In litter consumption the group of Oniscinea play an inferior role, while the importance of Diplopoda is great. On the basis of indirect calculations they consume 5-6% of the annual litter. The vertical movement of Diplopoda in the sampling area is negligible, while the same of Diplopoda, especially those of Geophilomorphae is significant. With conventional sampling the species composition of Geophilomorphae may be established but their quantitative proportions might only be guessed.

The greatest dominance is displayed among the Diplopoda by *Chromatoiulus projectus*: among the lithobiomorph Chilopoda the species of *Lithobius mutabilis* and *L. muticus*: while among the geophilomorph Chilopoda the species of *Schendyla nemorensis* and *Clinopodes flavidus*.

The evaluation of the material is based on the data presented in 12 tables.

Im Rahmen der in Ungarn laufenden Ökosystem-Forschungen sind zahlreiche Bekanntmachungen über die in Sikfőkút durchgeführten Untersuchungen bisher veröffentlicht worden (JAKUCS, 1973; PAPP, 1972; PAPP & TÓTH, 1973 etc.). Die vorliegende Arbeit liefert den ersten Beitrag über die qualitativen und quantitativen Verhältnisse der Oniscoiden-, Diplopoden- und Chilopoden-Gemeinschaften dieses Waldbestandes.

Ohne auf die ausführlichen Vegetationsverhältnisse des Untersuchungsgebietes an dieser Stelle eingehen zu müssen, diese sind den weiter oben angeführten Arbeiten zu entnehmen, sei bloss erwähnt, dass es sich um einen etwas über 60-jährigen Traubeneichen-(Zerreichen-)Bestand (*Quercetum petraeae*—

* Frau Halász, Edit Székelyhidý und Dr. Inre Loksa, ELTE Állattrendszertani és Ökológiai Tanszék (Lehrstuhl für Tier системати k und Ökologie der Eötvös-Loránd-Universität), 1088 Budapest VIII., Puskin-u. 3.

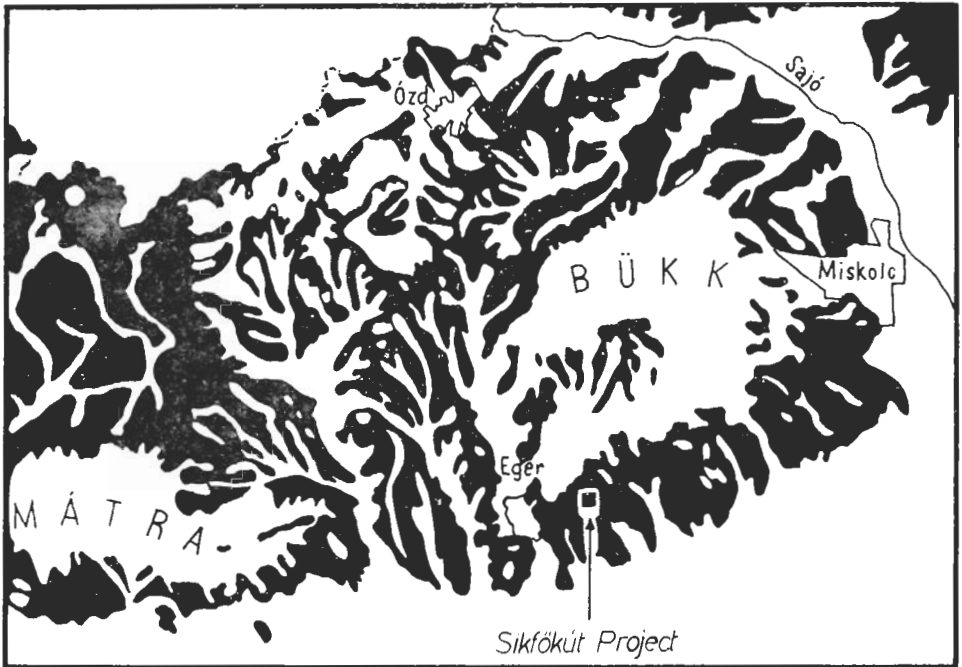


Abb. 1. Geographische Lage des Untersuchungsgebietes „Sikfőkút-Projekt“. Schwarz angedeutet ist die zonale Verbreitung der Traubeneichen-(Zerreichen-)Bestände (nach JAKUČS)

(*cerris*) handelt, deren geographische Lage auf Abb. 1 veranschaulicht wird. Den Habitus in Spätherbst und Frühjahr des Waldbestandes führen wir auf Abb. 2 u. 3 an. Die Untersuchungen wurden in dem strauchartigen, aus dem Gesichtspunkt der Krautschicht in dem Subnudum übergehenden Fazies durchgeführt.

Die Aufsammlungen wurden im Jahre 1974 und 1975 durchgeführt. Im ersten Jahr wurden monatliche Proben in der Vegetationsperiode (vom März bis Oktober) genommen, im zweiten Jahr im April, Juli, September und November.

Zur Bestimmung der qualitativen und quantitativen Verhältnisse wurden folgende Sammelmethode angewandt. Die quantitativen Proben wurden mit Hilfe eines 25×25 cm flächengrossen Bodenausstechers entnommen, wobei nur die Streu- und obere Humusschicht berücksichtigt wurde. Die Proben wurden in Insektensieben von 1 cm^2 Maschenweite ausgesiebt, die Tiere an Ort und Stelle ausgelöst. 10 Parallelproben bildeten eine Aufnahme.

Um die vertikale Migration der untersuchten Tiergruppen verfolgen zu können, wurden bei 6 Gelegenheiten auch tiefere Proben genommen. Diese wurden mit dem Bodenausstecher nach ZICSI (1957) bis 20 cm Tiefe entnommen. Diese Proben wurden mit der Hand, ohne Sieben, ausgelesen.

Zur Ergänzung der quantitativen Proben wurden 10 Ethylenglykol-Barberfallen ausgestellt, die bei den quantitativen Probeaufnahmen geleert wurden.

Ergebnisse der quantitativen Untersuchungen

Ausser der Gestaltung der zöologischen Charakteristiken bei den einzelnen Tiergruppen, befassen wir uns ausführlicher nur mit den dominanten Arten. Das Primär-Material und die Berechnungen des gesamten Arten-Bestandes sind den Tabellen I–XII. zu entnehmen.

A. Landasseln (*Oniscinea*) und Doppelfüssler (*Diplopoda*).

Während den quantitativen Aufnahmen konnten folgende Arten nachgewiesen werden:

- Oniscinea*: *Porcellium collicola* VERH.
Protracheoniscus amoenus DOLFF.
Orthometopon planum B. L.
- Diplopoda*: *Heteroprotia bosniense* VERH.
Polydesmus complanatus L.
Chromatoiulus projectus dioritanus VERH.
Leptoiulus proximus NEMEC.
Cylindroiulus boleti KOCH.
Polyzonium germanicum BRANDT.

In dieser Biozönose ist die Bedeutung der Asseln untergeordnet. Ihre maximale Individuendichte betrug 12,8/m², nur *Porcellium collicola* erreicht in der zweiten Hälfte des Jahres, während ihrer Vermehrungsperiode, höhere Dominanz-Werte.

Die Diplopoden hingegen spielen in diesem Bestand eine bedeutende Rolle. Wie aus den Aufnahmen zu ersehen, halten sie sich ausschliesslich in der Streu- und Humusschicht auf, nur in der Winterperiode ziehen sie sich einige cm tief in den Boden zurück.

Es wurde die Gesamtindividuendichte (Abb. 4) und Produktion (Abb. 5) der Asseln und Diplopoden gemeinsam während der einzelnen Aufnahmen veranschaulicht. In Tabelle 1 sind die beiden Werte zusammengefasst.

Tabelle 1. Gesamtabundanz- und Produktionswerte der Asseln und Diplopoden
1974

Monat	III	IV	V	VI	VII	VIII	IX	X
A/m ^e	24,0	32,0	35,2	19,2	44,8	34,0	52,8	51,2
P/m ^e /mg	6107	7418	8550	5324	5739	5870	8448	8805

1975

Monat	IV	VII	IX	X
A/m ^e	30,4	41,6	44,8	40,0
P/m ^e /mg	5328	5774	6954	7214

Tabelle 2. Individuendichte von *Chromatoiulus projectus* (A/m^2), Dominanz innerhalb der Gruppe (D_2), Produktion (P/m^2), Trockengewicht pro mg und prozentueller Gewichtsanteil innerhalb der Gruppe ($G\%$)

1974

Monat	III.	IV.	V.	VI.	VII.	VIII.	IX.	X.
A/m^2	17,6	20,8	24,0	16,0	20,8	16,0	30,4	32,0
D_2	73,33	65,00	68,18	83,33	46,43	52,63	57,58	62,50
P/m^2		7056	8152	5254	5226	5541	7701	8211
$G\%$	96,02	95,13	95,34	98,68	91,05	94,39	91,16	93,26

1975

Monat	IV.	VII.	IX.	XI.
A/m^2	19,2	25,6	24,4	20,8
D_2	63,13	61,54	53,57	52,00
$P/m^2/mg$	4874	5352	6011	6598
$G\%$	91,47	92,68	86,57	91,46

Bei sämtlichen Untersuchungen erwiesen sich die Werte von *Chromatoiulus projectus* am höchsten. Da die Entwicklung dieser Art 2–3 Jahre dauert, konnten stets adulte und juvenile Tiere angetroffen werden. Die Vermehrung ergolft im Juni-Juli, durch die geschilderte Aufnahme-Methode liessen sich juvenile Tiere erst nach zwei-drei Monaten nachweisen. Wie aus Tabelle 2 ersichtlich, sind die Individuen – und Gewichtswerte dieser Art stets hoch.

Erwähnenswert sind noch Arten (*Heteroporia bosniense* und *Polyzonium germanicum*), obwohl sie nicht mit hoher Individuenzahl vertreten waren. *H. bosniense* deswegen, da dies die einzige Diplopoden-Art ist, deren vollkommene Entwicklung sich innerhalb eines halben Jahres abspielt. Bei einer eventuellen Gradation muss sie als bedeutender Streukonsument in Betracht gezogen werden. Die Ernährungsweise von *P. germanicum* ist noch nicht geklärt, sie wurde in der Humusschicht und in der untersten Streuschicht angetroffen. Durch die besondere Ausbildung ihrer Mundwerkzeuge kann sie nur weiche Substanzen aufnehmen.

Aufgrund der Untersuchungen des Botanischen Institutes der L. Kossuth Universität Debrecen, betrug die Gesamtmenge des Falllaubes im Jahre 1974 von März bis Dezember 429,6783 g/m^2 . Aufgrund der Untersuchungen von GERE (1956), die zwar in einem anderen Bestand durchgeführt wurden, verzehren die Diplopoden 5–6% der Gesamtstreu pro Jahr. Bezüglich der Untersuchungsperiode würde dies in unserem Falle 21,4840 g ausmachen. Die angeführten Angaben sind nur Orientierungswerte, genauere Untersuchungen sind in Gang gesetzt worden.



Abb. 2. Aspekt im November



Abb. 3. Aspekt im Mai

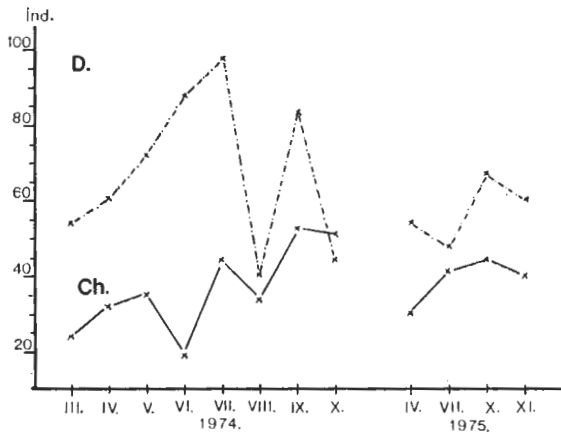


Abb. 4. Veränderungen der Individuenzahldichte (A/m^2) bei den Oniscoideen, Diplopoden (*D*) und Chilopoden (*Ch*)

B) Hundertfüssler (Chilopoda)

In den quantitativen Proben konnten folgende Arten nachgewiesen werden:

- Lithobiomorpha:** *Litobius forficatus* L.
Litobius mutabilis KOCH
Litobius muticus KOCH
Litobius agilis BRÖL.
Litobius pusillus LATZ.
Monotarsobius aeruginosus KOCH
- Scolopendromorpha:** *Cryptops hortensis* BRÖL.
Cryptops anomalans NEWP.
- Geophilomorpha:** *Schendyla nemorensis* BRÖL.
Brachyschendyla montana ATT.
Scolioplanes transsylvanicus VERH.
Henia illyrica MEIN.
Geophilus proximus VERH.
Clinopodes flavidus KOCH.

Diese, verschiedenen Gruppen angehörenden Arten unterschieden sich auch in der Lebensweise voneinander. Die Lithobiomorphen und Scolopendromorphen bewegen sich äusserst rasch und ernähren sich räuberisch, hauptsächlich von verschiedenen Insekten, die kleineren Formen vorwiegend von Collembolen der Streuschicht. Die Geophilomorphen hingegen leben in verschiedener Tiefe des Bodens und ernähren sich von kleinen Lumbriciden, Enchytraeiden und Fliegenlarven (BRAUNS, 1968). In Bodenrissen oder Regenwurm-Gängen, wie auch in Wurzel-Gängen können sie auch in tiefere Schichten des Bodens eindringen. In einem Hainbuchen-Eichenbestand des Cserhát-Gebirges, am Fusse des Naszály-Berges, wo grosskörperige Lumbriciden-Arten (*L. polyphemus*, *D. platyura platyura* und *D. p. depressa*) weit verbreitet sind, konnten sie auch bis 1,8 m Tiefe nachgewiesen werden.

In Tabelle 3 fassen wir die quantitativen Verhältnisse der in der Streu und im Boden bis 20 cm Tiefe angetroffenen und auf 1 m² berechneten Werte der Individuendichte an.

Tabelle 3. Individuendichte (A/m²) der Chilopoden-Gruppen in der Streuschicht bzw. im Boden (0–20 cm)

	1974			1975		
	Monat			Monat		
	VII.	X.	IV.	VII.	IX.	XI.
Lithobiomorphen in der Streuschicht	70,4	32,0	30,4	41,6	41,6	48,0
Scolopendromorphen in der Streuschicht	4,8	3,2	1,6	—	6,4	4,8
Geophylomorphen in der Streuschicht	22,4	9,6	22,4	6,4	19,2	8,0
Scolopendromorphen im Boden	—	—	—	—	1,6	—
Geophilomorphen im Boden	96,0	64,0	54,4	102,4	123,2	108,8

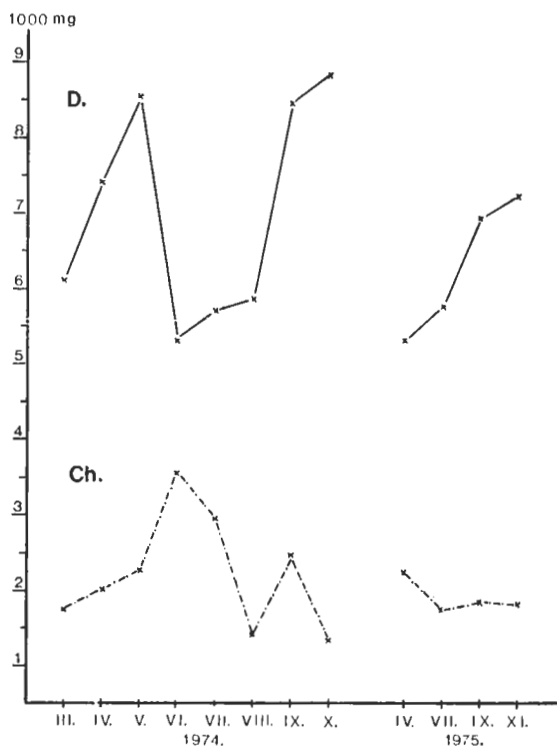


Abb. 5. Veränderungen der Produktionswerte (Zoomasse: P/m²) bei den Oniscoideen, Diplopoden (D) und Chilopoden (Ch)

Tabelle 4. Werte der Charakteristika von *Lithobius mutabilis* in den verschiedenen Monaten
1974

	III.	IV.	V.	VI.	VII	VIII.	IX.	X.
A/m ²	19,2	17,6	24,0	25,6	40,0	22,4	27,2	16,0
D	35,29	28,95	33,33	29,09	40,98	56,00	32,69	35,71
P/m ² /mg	606	536	664	858	1122	818	838	576
G/%	33,84	29,10	29,14	24,07	33,67	43,71	33,55	42,30

1975

	IV.	VII.	IX.	XI.
A/m ²	16,0	28,8	20,8	27,2
D	29,42	60,00	30,96	44,74
P/m ² (mg)	573	712	459	547
G/%	25,44	39,77	24,68	29,51

Das beträchtige Ansteigen der Abundanzwerte bei den Geophilomorphen im Jahre 1975 lässt sich mit den höheren Niederschlagsmengen erklären. (Nach Angaben des Meteorologischen Lehrstuhles der L. Kossuth Universität, Debrecen betrug die Gesamtmenge der Niederschläge im Jahre 1974 808 mm, 1975 675 mm).

Bei drei Aufnahmen wurde der Bodenausstich in zwei Schichten (0–10 cm und 10–20 cm) gesondert nach Tieren untersucht. Auf Abb. 6 ist die Gesamtzahl der Chilopoden entsprechend der Verteilung in der Streuschicht und in den beiden Schichten des Bodens veranschaulicht. Die meisten Tiere wurden in der oberen Bodenschicht angetroffen, dort wo auch die meisten Gänge und Hohlräume anzutreffen sind. Auf Abb. 6 wurden die Verhältnisse des Monats September 1975 veranschaulicht, ähnlich gestaltete sich die Verteilung der Tiere auch in den Monaten Juli und November.

Unter den Lithobiomorphen war *Lithobius mutabilis* während der Versuchszeit die häufigste Art. Die Werte der Charakteristika werden in Tabelle 4 zusammengefasst. Die Entwicklung der Art ist langfristig, deswegen können ständig junge und adulte Individuen angetroffen werden. Im Frühjahr ist ihre Individuenzahl niedrig, dies lässt sich durch das Eingehen der Tiere im Winter erklären. Jungtiere können am häufigsten im Juli nachgewiesen werden. Übrigens ist dies für sämtliche Lithobiiden kennzeichnend.

Hohe Abundanzwerte konnten noch bei *Lithobius muticus* festgestellt werden, diese erreichen bei einigen Aufnahmen die von *L. mutabilis*. Ebenfalls zahlreich war noch die kleinkörperige Art *Monotarsobius aeruginosus*, während die übrigen drei *Lithobius*-Arten als akzessorische Elemente betrachtet werden können.

Von den Scolopendromorphen konnten nur zwei Arten im untersuchten Waldbestand nachgewiesen werden, u. zw. die kleinkörperige *Cryptops hortensis*, die auch eine Individuendichte von 6,4 pro m² erreichte und die grosskörperige Art *Cryptops anomalans*, die nur ganz vereinzelt vorkam.

Tabelle 5. Werte der Charakteristika von *C. flavidus* und *S. nemorensis* in den verschiedenen Monaten*Clinopodes flavidus*

	1974			1975		
	VII.	X.	IV.	VII.	IX.	XI.
A/m ²	17,60	12,80	20,80	27,20	25,60	28,80
D	18,33	20,00	38,24	26,56	20,51	26,47
G %	51,43	52,43	78,96	67,78	54,06	59,85
P/m ²	1123	1363	2378	2448	3155	3238

Schendyla nemorensis

A/m ²	67,20	38,40	25,60	64,00	60,80	56,00
D	70,00	60,00	47,06	62,50	48,72	51,47
G %	20,66	11,38	6,75	11,38	7,68	8,07
P/m ²	451	296	203	411	448	437

Von den 6 im Untersuchungsgebiet nachgewiesenen Geophilomorpha-Arten, sind nur zwei von grösserer Bedeutung. Die kleine *Schendyla nemorensis* besitzt eine äusserst hohe Individuendichte (25,6–67,2 pro m²), ihr Gewichtsanteil ist prozentuell niedrig, da es sich um eine kleinkörperige Art handelt. Die grosse *Clinopodes flavidus* (die auch eine Länge von 55 mm erreicht) wies eine Individuendichte von 12,8–28,8) m² in 20 cm Tiefe des Bodens auf und erreichte im April 1975 einen Gewichtsanteil von 78,96%. Aus den angeführten Angaben lässt sich die Bedeutung dieser räuberisch lebenden Art ermessen. Sie wurde übrigens bei feuchtem Wetter oft auch in der Streuschicht, angetroffen.

In Tabelle 5 fassen wir die Charakteristika dieser beiden Arten in der Bodenschicht von 0–20 cm zusammen. Die Angaben beziehen sich auf 1 m² bis zu 20 cm Tiefe.

Höhere Werte zeigt noch *Henia illyrica*, die ebenfalls eine grosskörperige Art ist (35 mm). Zwischen den drei angeführten Arten besteht unserer Meinung nach keine Nahrungskonkurrenz, höchstens bei den Jungtieren. Die adulten *C. flavidus* ernähren sich hauptsächlich von kleinen Regenwürmern, bezüglich *H. illyrica* stehen uns keine genauen Beobachtungen zur Verfügung, doch ist es anzunehmen, dass sie sich in erster Linie von kleineren Insektenlarven ernährt.

Ergebnisse der qualitativen Untersuchungen

Die Artenzusammensetzung des untersuchten Waldbestandes wurde durch die monatlich geleerten 10 Bodenfallen ergänzt. Es ist eine bekannte Tatsache, dass sich aus den Ergebnissen der Bodenfallen keine quantitativen Ergebnisse erzielen lassen. Die Funktion der Ethylenglykol-Fallen ist im Grunde genommen auch heute noch nicht genau bekannt. Im allgemeinen wird angenommen, dass die Tiere beim Ortswechsel in die Fallen geraten, doch kann auch der süssliche Geruch der Flüssigkeit eine Anziehungskraft besitzen. Wenn Kleinsäugetiere in die Falle geraten, so werden Silphiden und Staphyliniden angelockt. Für Diplopoden, Isopoden und Chilopoden konnte dies nicht nachgewiesen werden (Bíró,

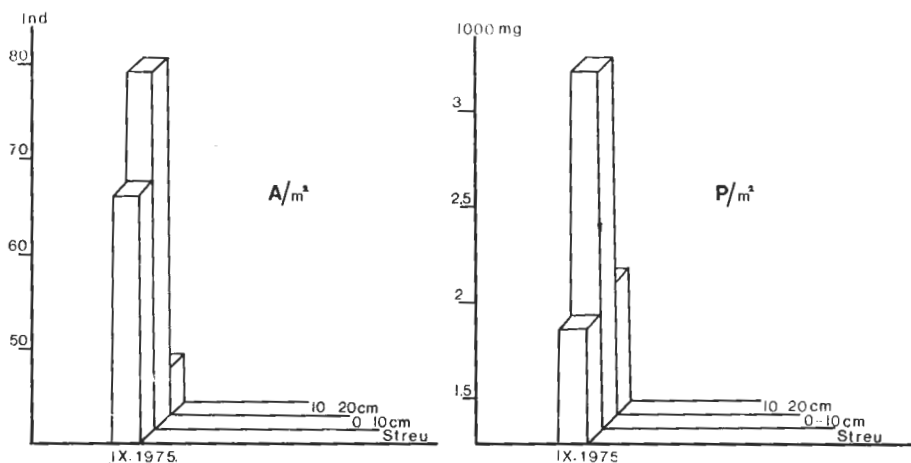


Abb. 6. Abundanz- (A/m^2) und Produktionswerte (P/m^2) bei den Chilopodengemeinschaften in der Laubstreu in Bodentiefen von 0–10 und 10–20 cm

1969). Die mit vier verschiedenen Flüssigkeiten (Ethylenglykol, Ethylenglykol + Fleischköder, 4%-Formol und Salzwasser) durchgeführten vergleichenden Fanguntersuchungen brachten für die von uns untersuchten Tiergruppen nahezu die gleichen Ergebnisse. Allein die jeweilige Aktivität der Tiere beeinflusst die Menge der in die Fallen geratenen Individuen, so dass aus unseren Fallenergebnissen allein auf die Aktivität in den verschiedenen Untersuchungsperioden gefolgert kann. Ausserdem ist es uns durch den Fallenfang gelungen auch solche Arten nachzuweisen, die mit der quantitativen Sammelmethode nicht erbeutet werden konnten.

Die Ergebnisse des Fallenfanges werden nur in Bezug auf die Asseln und Diplopoden gewertet, da Chilopoden nur vereinzelt vorkamen und auch dann nur solche Arten, die bisher mit der quantitativen Methode ebenfalls erbeutet werden konnten.

Von den Asseln wurden in den Fallen die Arten *P. collicola*, *P. amoenus* und *O. planum* erbeutet, in höherer Individuenzahl nur die letztere (minimum 3, maximum 21 Exemplare).

Von den Diplopoden konnten weitere drei Arten im Untersuchungsgebiet nachgewiesen werden, es sind dies: *Glomeris hexasticha* BRANDT, *Julus scandinavicus* BRANDT, *Brachydesmuss* sp. juv. Von allen drei Arten sind nur einige Exemplare gefangen worden. Aussagen bezüglich ihrer Aktivität können nicht gemacht werden.

Cylindroiulus boleti, die während der quantitativen Aufsammlungen nur bei einer Gelegenheit gesammelt werden konnte, war in den Fallen – wenn auch nur mit wenigen Exemplaren – stets vertreten. Dies lässt sich mit der interessanten Lebensweise dieser Art erklären. *C. boleti* ist keine ausgesprochene streubewohnende Art, sie lebt in morschen Holzteilen, Baumstümpfen und konnte so mit der üblichen Fangmethode nicht gefangen werden. Ausserdem bewegt sie sich in der Nacht und ist so in die Fallen geraten. Jungtiere konnten vom Oktober angefangen in den Fallen angetroffen werden.

Tabelle 6. Die Individuenzahl von *Chromatoiulus projectus* in den 10 Bodenfallen der verschiedenen Untersuchungsmonate

1974							
V.	VI.	VII.	VIII.	IX.	X.	XI.	XII.
75	94	119	106	84	30	18	7

1975		
I.	II.	III.
2	3	14

Polydesmus complanatus ist ebenfalls in grösserer Anzahl in den Fallen angetroffen worden als bei den quantitativen Aufnahmen. Dies hängt ebenfalls mit der Lebensweise dieser Art zusammen, da sie hauptsächlich in Baumstümpfen lebt und sich vorwiegend nachts bewegt.

Massenhaft konnten in den Fallen die Vertreter der Art *Chromatoiulus projectus* nachgewiesen werden, so dass bezüglich ihrer Aktivität Folgerungen gezogen werden können. Die Verteilung der Geschlechter lässt ebenfalls interessante Feststellungen machen. Eine intensivere Aktivität dieser Art beginnt im April, was mit den günstigeren Temperatur-Verhältnissen in Verbindung gebracht werden kann. Im Juli erreicht sie die höchsten Individuenzahlen in den Fallen, ein Minimum konnte im November bis März festgestellt werden. In Tabelle 5 fassen wir die Zahl der in den 10 Fallen angetroffenen Individuen den Monaten entsprechend zusammen.

Interessant ist die Feststellung, dass in der maximalen Aktivitätszeit das Verhältnis der Männchen und Weibchen nahezu gleich war:

Juli: 24 ♂, 31 ♀, 64 juvenile Tiere; August: 20 ♂, 18 ♀, 68 juvenile Tiere.

Wie aus den Angaben zu ersehen, ist die Aktivität der beiden Geschlechter und der juvenilen Tiere nahezu gleich, wenn auch die absolute Menge der letzteren bedeutend höher ist. Aus diesen Angaben geht ferner noch hervor, dass die Paar-Wahl bei dieser Art anderes verläuft wie bei den Spinnen, wo die Männchen eine bedeutend grössere Aktivität aufweisen, da ihr Zahl in den Fallen immer viel höher ist.

Zusammenfassung

In der vorliegenden Arbeit werden die strukturökologischen Ergebnisse bezüglich der Oniscoiden, Diplopoden und Chilopoden Gemeinschaften eines etwa 60-jährigen Traubeneichen-(Zerreichen-)Bestandes (*Quercetum petraeae-cerris*) bekanntgegeben.

Die Oniscoiden sind mit drei Arten vertreten, ihre Individuendichte ist jedoch äusserst niedrig, so auch ihr Anteil an der Zersetzung der Laubstreu. Die Diplopoden sind mit neun Arten vertreten, die höchsten Individuenzahlen konn-

ten bei *Chromatoiulus projectus* festgestellt werden. Bedeutend ist noch die sich rasch entwickelnde *Heteroprotia bosniense*, sowie *Polyzonium germanicum*. Aufgrund von vorausgehenden Untersuchungen anderer Autoren wird diesen streuzersetzenden Arten jährlich von der Gesamtstreu ein Konsum von 5–6% zugemessen.

Die Chilopoden-Gemeinschaft wird von 14 Arten gebildet. Vertikale Untersuchungen den Nachweis, das die Lithobiomorphen-Arten ausschliesslich in der Laubstreu leben, die Scolopendromorphen Arten zum grösstenteils ebenfalls da und in der obersten humosen Bodenschicht. Die Geophilomorphen Arten leben hauptsächlich im Boden, die höchsten Individuenzahlen konnten in einer Tiefe von 10 cm nachgewiesen werden. Von den Lithobiomorphen erwies sich *L. mutabilis* als dominant, zu gewissen Perioden tritt *L. muticus* als condominante Art auf. Bedeutend ist noch die Individuendichte von *M. aeruginosus*. Von den Geophilomorphen erreichte *S. nemorensis* die höchste Individuenzahl, während *C. flavidus*, die ebenfalls zahlreich angetroffen werden konnte, schon wegen ihrer Körpergrösse als räuberisches Element in der Nahrungskette eine ausschlaggebende Bedeutung besitzt. Eine bedeutendere Art ist noch *H. illyrica*.

SCHRIFTTUM

1. BALOGH, J. (1958): *Lebensgemeinschaften der Landtiere*. — Budapest—Berlin, 1—560.
2. GERE, G. (1956): *The examination of feeding biology and humificative function of Diplopoda and Isopoda*. — Acta Biol. Sci. Hung., 6: 257—271.
3. JAKUCS, P. (1973) „Sikfőkút Project”. *Egy tölgyes-ökoszisztéma környezetbiológiai kutatása a bioszféra-program keretén belül*. — MTA Oszt. Közl., 16: 11—25.
4. LOKSA, I. (1966): *Die bodenzooökologischen Verhältnisse der Flaumeichen-Buschwälder Südosmitteleuropas*. — Budapest, 1—437.
5. LOKSA, I. (1968): *Quantitative Makrofauna—Untersuchungen in den Waldböden des Bükkgebirges (Ungarn)*. — Ann. Univ. Sci. Budapest, 9—10: 265—289.
6. PAPP, L. (1972): *Az avarprodukciónak és jelentősége a biológiai produktivitásban*. — Bot. Közl., 59: 173—180.
7. B. PAPP, L. & TÓTH, J. A. (1973): *A sikfőkúti cseres-tölgyes 1978. évi avarprodukciónak vizsgálata*. — Bot. Közl., 60: 182—190.
8. ZICSI, A. (1957): *Ein Bodenstecher zum Einsammeln der Lumbriciden aus Ackerböden*. — Opusc. Zool. Budapest, 2: 71—75.

Tabelle 1. Streuschicht, 22. III. 1974

Spezies	1	2	3	4	5	6	7	8	9	10	a.	j.	S.	A/m ²	D ₂	Fr	G.	P/m ²	G. % _z	
Oniscinea + Diplopoda																				
<i>Porcellium collicola</i>	-	-	-	2	-	-	-	-	-	-	2	-	2	3,2	13,33	10	60	96	1,57	
<i>Chromatoiulus protractus</i>	1	1	-	-	1	2	4	1	1	-	3	8	11	17,6	73,33	70	3655	5864	96,02	
<i>Polizonium germanicum</i>	-	1	-	-	-	-	-	-	1	-	2	-	2	3,2	13,33	20	92	147	2,41	
Gesamtwerte der Oniscinen und Diplopoden	1	2	-	2	1	2	4	1	2	-	7	8	15	24,0	99,99		3817	6107	100,00	
Chilopoda																				
<i>Lithobius mutabilis</i>	4	1	2	2	-	-	-	1	1	1	5	7	12	19,2	35,29	70	379	606	33,84	
<i>Lithobius muticus</i>	3	-	-	-	-	2	-	-	-	1	2	4	6	9,6	17,65	30	155	248	13,48	
<i>Monotarsobius aeruginosus</i>	-	-	-	1	1	-	-	-	2	-	1	3	4	6,4	11,76	30	43	69	3,84	
<i>Schendyla nemorensis</i>	2	2	1	1	-	-	1	-	1	-	5	3	8	12,8	23,53	60	65	104	5,80	
<i>Brachyschendyla montana</i>	-	1	-	-	-	-	-	-	-	-	1	-	1	1,6	2,94	10	12	19	1,07	
<i>Climopodes flavidus</i>	-	-	-	-	-	-	2	-	-	-	2	-	2	3,2	5,88	10	341	546	30,45	
<i>Henia illyrica</i>	1	-	-	-	-	-	-	-	-	-	1	-	1	1,6	2,94	10	125	200	11,16	
Gesamtwerte der Chilopoden	10	4	3	4	1	2	3	1	4	2	17	17	34	54,4	99,99		1120	1792	100,00	

Tabelle 2. Streuschicht, IV. 1974

Spezies	a.										j.	S.	A/m ²	D ₂	Fr	G.	P/m ²	G. %	
	1	2	3	4	5	6	7	8	9	10									
Oniscinea + Diplopoda																			
<i>Porcellium collicola</i>	-	2	-	-	-	2	-	-	-	-	-	4	6,4	20,00	20	120	192	2,59	
<i>Chromatorotulus projectus</i>	2	-	2	1	1	3	2	-	2	-	4	13	20,8	65,00	70	4410	95,13		
<i>Polyzonium germanicum</i>	-	-	-	1	-	-	-	2	-	-	1	3	4,8	15,00	20	106	2,28		
Gesamtwerte der Oniscinen und Diplopoden	2	2	2	2	1	5	2	2	2	-	10	20	32,0	100,00		4636	100,00		
Chilopoda																			
<i>Lithobius mutabilis</i>	2	-	3	1	1	-	-	1	3	-	5	11	17,6	28,95	60	366	29,18		
<i>Lithobius muticus</i>	-	2	-	-	-	1	-	-	-	-	1	3	4,8	7,89	20	115	9,17		
<i>Lithobius pusillus</i>	-	-	-	-	1	-	-	-	-	-	1	1	1,6	2,63	10	5	0,40		
<i>Monotarsobius aeruginosus</i>	1	-	-	2	1	2	-	-	-	-	4	6	9,6	15,79	40	82	6,54		
<i>Schendyla nemorensis</i>	2	1	3	1	-	-	-	2	2	-	5	11	17,6	28,95	60	88	7,02		
<i>Brachyschendyla montana</i>	-	-	-	-	2	-	-	-	-	-	2	2	3,2	5,25	20	14	1,12		
<i>Clinopodes flavidus</i>	-	-	-	-	-	-	1	-	-	-	-	1	1,6	2,63	10	184	14,67		
<i>Hentia illyrica</i>	-	1	-	-	-	-	-	-	2	-	3	3	4,8	7,89	20	400	31,90		
Gesamtwerte der Chilopoden	5	4	6	4	5	3	1	3	5	2	16	38	60,8	99,99		1254	100,00		

Tabelle 3. Streuschicht, 6. V. 1974

Spezies	1	2	3	4	5	6	7	8	9	10	a.	j.	S.	A/m ²	D ₂	Fr	G.	P/m ²	G. % ₂	
Oniscinea + Diplopoda																				
<i>Porcellium collicola</i>	-	-	2	-	-	-	-	-	-	-	2	-	2	3,2	9,09	10	60	96	1,12	
<i>Protracheoniscus amoenus</i>	-	-	-	-	1	-	-	-	-	-	-	1	1	1,6	4,55	10	45	72	0,84	
<i>Chromatoiulus projectus</i>	2	3	1	-	2	4	1	-	2	-	5	10	15	24,0	68,18	70	5095	8152	95,34	
<i>Leptoiulus proximus</i>	-	-	-	1	-	-	-	-	-	-	-	1	1	1,6	4,55	10	70	112	1,31	
<i>Polyzonium germanicum</i>	-	-	-	-	-	2	-	1	-	-	1	2	3	4,8	13,63	20	74	118	1,38	
Gesamtwerte der Oniscinen und Diplopoden	2	3	3	1	2	7	1	1	2	-	8	14	22	35,2	100,00		5344	8550	99,99	
Chilopoda																				
<i>Lithobius mutabilis</i>	2	4	1	3	-	-	2	1	2	-	5	10	15	24,0	33,33	70	415	664	29,14	
<i>Lithobius muticus</i>	2	-	-	1	3	-	-	-	1	-	2	5	7	11,2	15,56	40	196	314	13,76	
<i>Monotarsobius aeruginosus</i>	1	2	2	1	-	-	3	2	1	-	7	5	12	19,2	26,67	70	136	218	9,55	
<i>Schendyla nemorensis</i>	2	-	-	-	3	1	-	-	-	1	5	2	7	11,2	15,56	40	62	99	4,35	
<i>Clinopodes flavidus</i>	-	1	-	1	-	-	-	-	-	-	2	-	2	3,2	4,44	20	360	576	25,28	
<i>Henia illyrica</i>	-	-	1	-	-	-	-	-	1	-	2	-	2	3,2	4,44	20	255	408	18,91	
Gesamtwerte der Chilopoden	7	7	4	5	4	4	5	3	4	2	23	22	45	72,0	100,00		1424	2278	99,99	

Tabelle 4. Streuschicht, 4. VI. 1974

Spezies	1	2	3	4	5	6	7	8	9	10	a.	j.	S.	A/m ²	D ₂	Fr	G.	P/m ²	G. % ₂	
Oniscinea + Diplopoda																				
<i>Porcellium collicola</i>	-	-	-	-	-	1	-	-	-	-	1	-	1	1,6	8,33	10	30	48	0,90	
<i>Chromatoiulus projectus</i>	2	1	-	2	1	-	2	-	1	-	2	8	10	16,0	83,33	60	3284	5254	98,68	
<i>Polygonium germanicum</i>	-	-	-	-	-	-	1	-	-	-	-	1	1	1,6	8,33	10	14	22	0,42	
Gesamtwerte der Oniscinen und Diplopoden	2	1	-	2	1	1	3	-	1	-	3	9	12	19,2	99,99		3328	5324	100,00	
Chilopoda																				
<i>Lithobius forficatus</i>	-	-	-	-	-	-	-	-	1	-	1	-	1	1,6	1,82	10	356	570	15,99	
<i>Lithobius mutabilis</i>	-	2	2	1	-	3	4	-	2	2	9	7	16	25,6	29,09	70	536	858	24,07	
<i>Lithobius muticus</i>	-	-	1	1	2	1	2	1	1	-	4	5	9	14,4	16,36	70	284	454	12,75	
<i>Monotarsobius aeruginosus</i>	2	-	-	3	2	1	-	3	4	-	13	2	15	24,0	27,27	60	244	390	10,96	
<i>Cryptops hortensis</i>	-	1	1	-	-	1	-	-	-	-	2	1	3	4,8	5,45	30	72	115	3,23	
<i>Schendyla nemorensis</i>	-	1	1	-	-	-	-	2	-	1	3	2	5	8,0	9,09	40	42	67	1,88	
<i>Clinopodes flavidus</i>	-	-	-	-	-	1	-	-	2	-	3	-	3	4,8	5,45	20	536	858	24,07	
<i>Henia illipica</i>	-	-	-	-	-	-	1	-	-	-	1	-	1	1,6	1,82	10	125	200	5,61	
Gesamtwerte der Chilopoden	2	4	4	3	7	7	9	3	7	9	38	17	55	88,0	99,99		2227	3563	100,00	

Табела 5. Streuschnitt, 1. VII. 1974.

Species	a.										j.	S.	A/m ²	D ₂	Fr	G.	P/m ²	G.%,	
	1	2	3	4	5	6	7	8	9	10									
Oniscinea + Diplopoda	1	1	3	-	-	-	-	1	1	-	2	5	7	11,2	25,0	50	145	232	4,04
<i>Porcellium collicola</i>	-	-	-	1	-	-	-	-	-	-	-	1	1,6	3,37	10	50	80	1,39	
<i>Protracheoniscus amoenus</i>	2	-	-	2	1	-	2	-	-	-	7	7	11,2	23,00	40	126	202	3,51	
<i>Heteropropatia bosniense</i>	2	4	-	-	1	3	-	-	1	2	2	13	20,8	46,42	60	3266	5226	91,05	
<i>Chromatoiulus projectus</i>																			
Gesamtwerte der Oniscinen und Diplopoden	5	5	3	1	3	4	-	3	2	2	4	28	44,8	100,00		3587	5739	99,99	
Chilopoda	5	3	1	-	2	4	2	3	2	3	8	17	40,0	40,98	90	701	1122	37,67	
<i>Lithobius mutabilis</i>	4	-	2	-	3	-	3	2	-	-	3	11	22,4	22,93	50	273	440	14,78	
<i>Lithobius muticus</i>	1	1	-	1	-	1	-	1	-	-	1	4	8,0	8,20	30	46	74	2,74	
<i>Monotarsobius aeruginosus</i>	-	-	1	-	-	-	1	-	-	-	1	2	3,2	3,28	20	45	72	2,42	
<i>Cryptops hortensis</i>	-	-	-	-	1	-	-	-	-	-	1	1	1,6	1,64	10	70	112	3,76	
<i>Cryptops anomalans</i>	-	1	-	-	1	-	-	-	-	-	-	2	3,2	3,28	20	12	19	0,64	
<i>Schendyla nemorensis</i>	-	-	-	-	-	1	1	-	-	-	2	2	3,2	3,28	20	12	19	0,64	
<i>Geophilus proximus</i>	-	-	1	1	-	1	-	2	1	2	4	8	12,8	13,11	60	652	1043	33,03	
<i>Climopodes flavidus</i>	-	-	1	-	-	-	1	-	-	-	-	2	3,2	3,28	20	48	77	2,58	
<i>Hentia illyrica</i>																			
Gesamtwerte der Chilopoden	10	5	6	2	3	10	5	10	5	5	17	44	61	97,6	100,00	1861	2978	99,99	

Bodenschicht (1-20 cm)

Chilopoda	2	3	4	2	3	9	6	6	2	5	15	27	42	67,2	70,00	10	282	451	20,66	
<i>Schendyla nemorensis</i>	-	-	-	1	-	-	1	-	-	-	2	-	2	3,2	3,33	20	24	38	1,76	
<i>Brachyschendyla montana</i>	-	1	4	2	2	1	2	-	-	1	3	8	11	17,6	18,33	60	702	1123	51,43	
<i>Climopodes flavidus</i>	1	1	-	-	-	-	-	-	-	-	2	-	2	3,2	3,33	20	160	256	11,72	
<i>Geophilus proximus</i>	1	-	-	-	1	-	1	-	-	-	1	2	3	4,8	5,00	30	197	315	14,43	
<i>Hentia illyrica</i>																				
Gesamtwerte der Chilopoden	4	5	8	5	5	11	8	6	2	6	23	37	60	96,0	99,99	1365	2184	100,00		

Tabelle 6. Sirenschicht, 29. VII. 1974

Spezies	1	2	3	4	5	6	7	8	9	10	a.	j.	S.	A/m ²	D ₂	Fr.	G.	P/m ²	G. % ₂	
Oniscinea + Diplopoda																				
<i>Porcellium collicola</i>	-	-	2	-	-	-	1	-	-	-	1	2	3	4,8	15,79	20	64	102	1,74	
<i>Heteroporaia bosniacae</i>	-	-	-	-	-	2	-	-	3	-	-	5	5	8,0	20,32	20	100	160	2,73	
<i>Chromatoiulus projectus</i>	1	-	2	-	1	-	3	-	-	3	3	7	10	16,0	52,63	50	3463	5541	94,39	
<i>Leptoiulus proximus</i>	-	-	-	-	-	-	1	-	-	-	-	1	1	1,6	5,26	10	42	67	1,14	
Gesamtwerte der Oniscinen und Diplopoden	1	-	4	-	1	2	5	-	3	3	4	15	19	30,4	100,00		3669	5870	100,00	
Chilopoda																				
<i>Lithobius mutabilis</i>	-	2	-	3	4	2	-	1	2	-	6	8	14	22,4	56,00	60	386	618	43,71	
<i>Lithobius muticus</i>	-	-	-	-	2	-	1	1	-	-	1	3	4	6,4	16,00	30	103	164	11,60	
<i>Monotarsobius aeruginosus</i>	-	-	-	1	-	-	-	1	-	-	2	-	2	3,2	8,00	20	36	58	4,10	
<i>Cryptops anomalous</i>	-	-	-	-	-	1	-	-	-	-	1	1	1	1,6	4,00	10	280	448	31,68	
<i>Scoliotriples transsylvanicus</i>	-	-	-	-	-	-	-	2	-	-	1	1	2	3,2	8,00	20	59	94	6,65	
<i>Schendyla nemorialis</i>	-	-	-	-	1	-	-	-	-	1	2	-	2	3,2	8,00	20	20	32	2,26	
Gesamtwerte der Chilopoden	-	2	-	4	7	3	1	5	2	1	13	12	25	40,0	100,00		884	1414	100,00	

Tabelle 7. Streuschicht, 9. IX. 1974

Spezies	a.										j.	S.	A/m ²	D ₂	Fr.	G.	P/m ²	G. % ₂	
	1	2	3	4	5	6	7	8	9	10									
Oniscinea + Diplopoda																			
<i>Porcellium collicola</i>	1	1	-	-	1	-	1	1	-	1	5	6	9,6	18,18	60	115	184	2,18	
<i>Protracheoniscus amoenus</i>	-	-	-	-	-	-	-	1	-	-	1	1	1,6	3,03	10	50	80	0,95	
<i>Heteroporatia bosniense</i>	1	-	-	-	-	-	1	-	-	2	-	4	6,4	12,12	30	168	269	3,18	
<i>Chromatoniscus projectus</i>	1	7	3	1	2	-	1	4	-	-	14	19	30,4	57,58	70	4813	7701	91,16	
<i>Leptodiscus proximus</i>	-	-	-	-	-	-	-	-	2	-	2	2	3,2	6,06	10	120	192	2,27	
<i>Polyzoonium germanicum</i>	-	-	-	-	-	-	-	-	-	1	1	1	1,6	3,03	10	14	22	0,26	
Gesamtwerte der Oniscinen und Diplopoden	3	8	3	1	3	-	3	5	2	4	23	33	52,8	100,00		5280	8448	100,00	
Chilopoda																			
<i>Lithobius mutabilis</i>	3	3	-	2	1	2	3	-	2	1	8	17	27,2	32,69	80	524	838	33,55	
<i>Lithobius muticus</i>	3	4	2	1	-	-	-	2	-	-	6	12	19,2	23,07	50	342	547	21,90	
<i>Monotarsobius aerruginosus</i>	-	-	1	-	-	-	1	1	-	3	4	2	9,6	11,54	40	131	199	5,25	
<i>Cryptops hortensis</i>	-	-	1	-	-	-	-	1	-	-	1	2	3,2	3,85	20	45	72	2,88	
<i>Schendyla nemorosus</i>	1	2	-	-	1	-	1	4	-	1	2	8	16,0	19,23	60	68	109	4,35	
<i>Brachyschendyla montana</i>	-	-	-	-	-	-	-	1	-	1	1	2	3,2	3,85	20	16	26	1,02	
<i>Cimnoides flavidus</i>	-	-	-	-	-	1	-	-	1	-	2	2	3,2	3,85	20	360	576	23,05	
<i>Henia illyrica</i>	1	-	-	-	-	-	-	-	-	-	1	1	1,6	1,92	10	125	200	8,00	
Gesamtwerte der Chilopoden	8	9	4	3	2	3	5	9	3	6	28	52	83,2	100,00		1562	2499	100,00	

Tabelle 8. Streuschicht, 9. X. 1974

Spezies	a.										j.	S.	A/m ²	D ₂	Fr.	G.	P/m ²	G. % ₂
	1	2	3	4	5	6	7	8	9	10								
Oniscinea + Diplopoda	1	-	-	-	3	-	-	-	1	-	3	5	8,0	15,63	30	97	155	1,76
<i>Porcellium collicola</i>	-	-	2	-	-	-	-	1	-	-	-	3	4,8	9,38	20	126	202	2,29
<i>Heteroporatia bosniense</i>	1	6	2	-	3	-	2	4	2	-	17	20	32,0	62,50	70	5132	8211	93,26
<i>Chromatoiulus projectus</i>	-	-	-	-	-	2	-	-	-	-	2	2	3,2	6,25	20	120	192	2,18
<i>Leptoiulus proximus</i>	-	-	-	-	-	1	-	-	-	-	2	2	3,2	6,25	20	28	45	0,51
<i>Polyzonium germanicum</i>	-	-	-	-	-	-	-	-	-	-	-	-	-	-	-	-	-	-
Gesamtwerte der Oniscinen und Diplopoden	2	6	4	-	6	3	2	5	3	1	8	32	51,2	100,00		5503	8805	100,00
Chilopoda	-	1	2	3	1	-	1	1	1	-	5	10	16,0	35,71	70	360	576	42,30
<i>Lithobius mutabilis</i>	1	-	1	-	-	2	-	1	1	-	5	6	9,6	21,43	50	133	213	15,63
<i>Lithobius muticus</i>	-	-	1	-	2	-	-	-	-	1	3	4	6,4	14,29	30	60	96	7,05
<i>Monotarsobius aeruginosus</i>	-	-	-	-	-	-	-	-	1	1	2	2	3,2	7,14	20	32	51	3,76
<i>Cryptops hortensis</i>	-	-	-	3	-	-	1	-	-	-	3	4	6,4	14,29	20	36	58	4,23
<i>Schendyla nemorensis</i>	-	-	1	-	-	-	-	-	-	1	1	2	3,2	7,14	20	230	368	27,03
<i>Clinopodes flavidus</i>	-	-	1	-	-	-	-	-	-	-	1	2	3,2	7,14	20	230	368	27,03
Gesamtwerte der Chilopoden	1	1	5	6	3	2	2	2	3	3	13	28	44,8	100,00		851	1362	100,00
Bodenschicht, (1 - 20 cm)																		
Chilopoda	-	4	2	5	1	4	2	2	1	3	14	10	38,4	60,00	90	185	296	11,38
<i>Schendyla nemorensis</i>	-	-	-	1	-	-	-	-	-	-	-	1	1,6	2,50	10	6	10	0,37
<i>Brachyschendyla montana</i>	2	-	1	1	-	2	1	-	1	-	5	3	12,8	20,00	60	852	1363	52,43
<i>Clinopodes flavidus</i>	-	2	1	-	-	-	-	-	-	1	2	4	6,4	10,00	30	200	320	12,31
<i>Geophilus proximus</i>	1	-	-	-	1	-	-	-	1	-	3	3	4,8	7,50	30	382	611	23,51
<i>Henia illyrica</i>	-	-	-	-	-	-	-	-	-	-	-	-	-	-	-	-	-	-
Gesamtwerte der Chilopoden	3	6	4	7	2	6	3	2	3	4	24	40	64,0	100,00		1625	2600	100,00

Tabelle 9. Streuschicht, 16. IV. 1975

Spezies	a.										j.	S.	A/m ²	D ₂	Fr.	G.	P/m ²	G. % ₂
	1	2	3	4	5	6	7	8	9	10								
Oniscinea + Diplopoda																		
<i>Porcellium collicola</i>	—	1	—	1	—	1	—	—	—	—	3	3	4,8	15,79	30	90	144	2,70
<i>Orthotopon planum</i>	—	—	—	—	—	—	—	1	—	—	1	1	1,6	5,26	10	54	86	1,62
<i>Chromatorolus projectus</i>	2	—	1	—	2	1	1	3	2	—	2	10	19,2	63,16	70	3046	4847	91,47
<i>Polyzonium germanicum</i>	—	—	2	1	—	—	—	—	—	—	3	3	4,8	15,79	20	140	224	4,20
Gesamtwerte der Oniscinen und Diplopoden	2	1	3	2	—	3	1	1	4	2	9	19	30,4	100,00		3330	5328	99,99
Chilopoda																		
<i>Lithobius mutabilis</i>	2	2	2	—	3	—	—	—	—	1	6	4	16,0	29,52	50	358	573	25,44
<i>Lithobius muticus</i>	—	—	1	—	1	—	2	—	—	—	2	4	6,4	11,76	30	138	221	9,81
<i>Lithobius agilis</i>	—	—	—	—	—	—	—	—	1	—	1	—	1,6	2,94	10	36	58	2,56
<i>Monotarsobius aeruginosus</i>	—	—	1	—	—	1	—	—	—	—	3	4	6,4	11,76	40	60	96	4,26
<i>Cryptops anomalans</i>	—	—	—	—	—	—	—	—	—	—	—	1	1,6	2,94	10	54	86	3,84
<i>Schendyla nemorensis</i>	2	3	—	—	2	—	1	—	1	—	6	3	14,4	26,47	50	69	110	4,90
<i>Clinopodes flavidus</i>	—	—	1	—	—	—	—	—	—	—	1	—	1,6	2,94	10	182	291	12,94
<i>Henia illyrica</i>	1	—	—	—	—	—	3	—	—	—	4	—	6,4	11,76	20	510	816	36,25
Gesamtwerte der Chilopoden	5	5	5	2	4	2	4	3	—	4	23	11	54,4	99,99		1407	2251	100,00
Bodenschicht (1–20 cm)																		
<i>Schendyla nemorensis</i>	—	2	—	2	—	1	5	2	3	1	10	6	25,6	47,06	70	127	203	100,00
<i>Brachyschendyla montana</i>	—	—	1	—	1	—	—	—	—	—	2	—	3,2	5,88	20	24	38	1,27
<i>Clinopodes flavidus</i>	2	4	—	1	1	1	—	1	1	2	8	5	20,8	38,24	80	1486	2378	78,96
<i>Geophilus proximus</i>	—	—	1	—	—	—	—	—	—	—	1	—	1,6	2,94	10	80	128	4,25
<i>Henia illyrica</i>	—	—	—	—	—	1	—	—	—	1	1	1	3,2	5,88	20	165	264	8,77
Gesamtwerte der Chilopoden	2	6	2	3	2	3	5	3	4	4	22	12	54,4	100,00		1882	3011	100,00

Tabelle 10. Streuschicht, 4. VII. 1975

Spezies	a.										j.	S.	A/m ²	D ₂	Fr.	G.	P/m ²	G. % ₂	
	1	2	3	4	5	6	7	8	9	10									
Oniscidea + Diplopoda																			
<i>Porcellium collicola</i>	-	-	2	-	1	-	-	-	-	-	1	4	5	8,0	19,23	30	92	147	2,55
<i>Protracheoniscus amoenus</i>	-	-	-	1	-	-	-	-	-	-	-	1	1	1,6	3,85	10	16	26	0,44
<i>Polydesmus complanatus</i>	-	1	-	-	-	-	-	-	-	-	-	1	1	1,6	3,85	10	58	93	1,61
<i>Chromatolulus projectus</i>	1	3	-	2	5	-	3	-	2	-	2	14	16	25,6	61,53	60	3345	5352	92,68
<i>Leptoidulus proximus</i>	-	-	-	-	-	1	-	-	-	-	1	1	1	1,6	3,85	10	70	112	1,94
<i>Polyzonium germanicum</i>	-	-	-	2	-	-	-	-	-	-	-	2	2	3,2	7,69	10	28	45	0,78
Gesamtwerte der Oniscinen und Diplopoden	1	4	2	5	6	1	3	-	2	-	3	23	26	41,6	100,00		3609	5774	100,00
Chilopoda																			
<i>Lithobius mutabilis</i>	2	1	4	2	2	-	3	-	1	3	6	12	18	28,8	60,00	80	445	712	39,77
<i>Lithobius niticus</i>	-	2	-	-	1	1	-	1	-	-	2	3	5	8,0	16,67	40	125	200	11,17
<i>Monotarsobius aeruginosus</i>	-	-	2	-	-	-	1	-	-	-	2	1	3	4,8	10,00	20	50	80	4,47
<i>Schendylia nemorensis</i>	-	-	-	1	-	-	-	-	-	-	-	-	1	1,6	3,33	10	10	16	0,89
<i>Clinopodes flavidus</i>	-	-	-	-	2	-	-	-	-	-	2	-	2	3,2	6,67	20	364	582	32,53
<i>Henia illyrica</i>	-	-	-	-	-	1	-	-	-	-	1	-	1	1,6	3,33	10	125	200	11,17
Gesamtwerte der Chilopoden	2	3	6	3	6	1	4	1	1	3	14	16	30	48,0	100,00		1119	1790	100,00
Bodenschicht (1-20 cm)																			
Chilopoda																			
<i>Schendylia nemorensis</i>	2	7	5	9	2	8	1	2	1	3	12	28	40	64,0	62,60	10	257	411	11,38
<i>Brachyschendylia montana</i>	-	-	-	-	2	-	-	-	-	-	1	1	2	3,2	3,13	10	18	29	0,79
<i>Clinopodes flavidus</i>	2	3	2	-	-	2	4	2	-	2	7	10	17	27,2	26,56	70	1531	2449	67,78
<i>Geophilus proximus</i>	-	-	-	1	-	-	-	-	-	-	1	-	1	1,6	1,56	10	80	128	3,54
<i>Henia illyrica</i>	-	-	-	2	-	-	-	-	2	-	2	2	4	6,4	6,25	20	373	597	16,51
Gesamtwerte der Chilopoden	4	10	7	12	4	10	5	4	3	5	23	41	64	102,4	100,00		2259	3614	100,00

Tabelle 11. Streuschicht, 6. IX. 1975

Spezies	a.										j.	S.	A/m ²	D ₂	Fr.	G ₂	P/m ²	G ₁₀₀
	1	2	3	4	5	6	7	8	9	10								
Oniscinea + Diplopoda																		
<i>Porcellium collicola</i>	-	-	-	2	-	-	-	1	-	1	3	4	6,4	14,29	30	81	130	1,87
<i>Heteroporaia bosniensis</i>	1	1	-	-	-	-	2	1	-	-	5	5	8,0	17,86	40	210	336	4,84
<i>Polydesmus complanatus</i>	-	1	-	-	-	-	-	-	-	-	-	1	1,6	3,57	10	186	298	4,28
<i>Chromatoiulus projectus</i>	-	1	2	1	3	1	-	4	-	3	12	15	24,0	53,57	70	3757	6011	86,57
<i>Polyzonium germanicum</i>	-	-	-	1	1	-	-	1	-	-	2	3	4,8	10,71	30	106	170	2,44
Gesamtwerte der Oniscineen und Diplopoden	1	3	2	4	4	1	2	7	-	4	17	28	44,8	100,00		4340	6945	100,00
Chilopoda																		
<i>Lithobius forficatus</i>	-	-	-	-	-	1	-	-	-	-	1	1	1,6	2,38	10	230	368	19,78
<i>Lithobius mutabilis</i>	-	1	-	4	1	3	2	-	2	-	10	13	20,8	30,96	60	287	459	24,68
<i>Lithobius muticus</i>	1	-	-	-	2	-	-	-	-	-	1	2	4,8	7,14	20	90	144	7,73
<i>Monolabisobius aeruginosus</i>	1	1	1	1	2	2	-	-	1	-	5	4	9	21,43	70	110	176	9,46
<i>Cryptops hortensis</i>	-	-	1	-	1	-	-	1	-	-	2	3	4,8	7,14	30	61	98	5,25
<i>Cryptops anomalous</i>	-	1	-	-	-	-	-	-	-	-	1	1	1,6	2,38	10	74	118	6,36
<i>Schendyla nemorensis</i>	2	2	-	2	2	-	-	-	1	-	4	5	9	21,43	50	55	88	4,73
<i>Clinopodes flavidus</i>	1	-	-	-	-	-	-	-	-	-	1	1	1,6	2,38	10	176	282	15,13
<i>Henia illyrica</i>	-	-	1	-	-	-	-	1	-	-	2	2	3,2	4,76	20	80	128	6,88
Gesamtwerte der Chilopoden	5	4	4	7	8	6	3	1	3	1	27	42	67,2	100,00		1163	1861	100,00
Bodenschicht (1 - 20 cm)																		
Chilopoda																		
<i>Cryptops hortensis</i>	-	-	-	-	-	-	-	1	-	-	1	1	1,6	1,28	10	16	26	0,44
<i>Schendyla nemorensis</i>	2	1	7	5	3	1	1	5	9	4	16	38	60,8	48,72	10	280	448	7,68
<i>Brachyschendyla montana</i>	1	-	1	-	-	-	-	1	-	1	3	4	6,4	5,13	40	25	40	0,68
<i>Clinopodes flavidus</i>	1	1	-	3	1	1	1	2	-	6	11	5	16	20,51	80	1972	3155	54,06
<i>Geophilus procerus</i>	1	-	2	1	1	-	2	-	2	-	6	3	9	11,54	60	540	864	14,80
<i>Henia illyrica</i>	-	1	1	1	1	1	2	-	3	-	5	10	16,0	12,82	70	815	1304	22,34
Gesamtwerte der Chilopoden	5	3	11	10	6	3	6	9	14	11	33	78	124,8	100,00		3648	5837	100,00

Tabelle 12. Streuschicht, 8. XI. 1975

Species	a.										S.	A/m ²	D ₂	Fr.	G ₂	P/m ²	G. % ₂
	1	2	3	4	5	6	7	8	9	10							
Oniscineu + Diplopoda											5	8,0	20,00	20	85	136	1,79
<i>Porcellium collicola</i>	-	2	-	-	3	-	-	-	-	-	-	5	16,00	40	168	269	3,72
<i>Heteroporata bosniense</i>	-	1	-	1	-	-	-	1	-	-	4	6,4	52,00	50	4124	5698	91,46
<i>Chromatoiulus projectus</i>	2	4	1	-	3	-	3	-	-	-	10	20,8	4,00	10	26	41	0,58
<i>Cylindroiulus boleti</i>	-	-	-	-	-	1	-	-	-	-	1	1,6	4,00	10	60	96	1,33
<i>Leptoiulus proximus</i>	-	-	-	-	-	-	1	-	-	-	1	1,6	4,00	10	46	73	1,02
<i>Polyzonium germanicum</i>	-	-	-	-	-	1	-	-	-	-	-	-	-	-	-	-	-
Gesamtwerte der Oniscinen und Diplopoden	2	1	6	2	1	6	2	3	2	-	8	40,0	100,00		4509	7214	100,00
Chilopoda																	
<i>Lithobius forficatus</i>	-	-	-	-	1	-	-	-	-	-	1	1,6	2,63	10	138	221	11,90
<i>Lithobius mutabilis</i>	2	3	-	3	4	2	-	-	3	-	12	27,2	44,74	6	342	547	29,51
<i>Lithobius multicus</i>	-	1	2	-	-	1	3	-	-	-	4	11,2	18,42	40	192	307	16,57
<i>Monotarbobius aeruginosus</i>	1	-	-	2	-	-	-	2	-	-	3	8,0	13,16	30	51	82	4,40
<i>Cryptops anomalous</i>	-	-	-	-	1	-	-	-	-	-	1	1,6	2,63	10	60	96	5,18
<i>Cryptops hortensis</i>	1	-	-	-	-	1	-	-	-	-	1	3,2	5,26	20	45	72	3,88
<i>Schendyla nemorensis</i>	-	2	-	-	1	-	-	-	-	-	3	4,8	7,89	20	30	48	2,69
<i>Clinopodes flavidus</i>	-	-	-	-	-	-	-	1	-	-	1	1,6	2,63	10	176	281	15,18
<i>Henia illyrica</i>	-	1	-	-	-	-	-	-	-	-	1	1,6	2,63	10	125	200	10,79
Gesamtwerte der Chilopoden	4	5	4	2	5	6	3	3	3	3	16	60,8	99,99		1159	1854	100,00
Bodenschicht (1-20 cm)																	
<i>Schendyla nemorensis</i>	2	6	3	4	8	2	4	1	2	3	15	56,0	51,47	100	273	437	8,07
<i>Brachyschendyla montana</i>	-	-	-	-	-	2	-	2	-	-	3	6,4	5,88	20	36	58	1,05
<i>Clinopodes flavidus</i>	-	-	3	4	-	3	2	-	4	2	10	28,8	26,47	60	2024	3238	59,85
<i>Geophilus proximus</i>	-	1	-	-	1	-	-	-	-	-	2	3,2	2,94	20	160	266	4,73
<i>Henia illyrica</i>	3	-	-	-	2	-	-	2	2	-	4	14,4	13,24	40	889	1422	26,29
Gesamtwerte der Chilopoden	5	7	6	8	11	7	6	5	8	5	39	108,8	100,00		3382	5411	100,00