

# A forgácsképzés paramétereinek optimalizációja egyiptomi mezőgazdasági hulladékanyagok feldolgozásakor\*

Walid A. EL-DAHSHAN<sup>1</sup>, Fouad A. ABD EL-MOTTALEB<sup>2</sup>, BEJÓ László<sup>3</sup>

<sup>1</sup> Research Engineer, Al-Obour High Institute of Engineering and Technology, Kairo, Egypt

<sup>2</sup> Associate Professor, Agricultural Engineering Research Centre, Cairo, Egypt

<sup>3</sup> Egyetemi docens, NymE FMK Fa- és Papíripari Technológiák Intézete

## Kivonat

A szántóföldi hulladékanyagok az egyiptomi mezőgazdaság egyik legkritikusabb problémáját jelentik. E probléma megoldásának első lépése apríték és forgács képzése ezekből a lignocellulóz alapú hulladékokból, melyet több termék gyártására is fel lehet használni. A forgácsképzés paramétereinek optimalizálása céljából egy helyi kalapácsos malom vizsgálatára került sor, különböző mezőgazdasági hulladékok (kukoricaszár – *Zea mays* L., rizsszalma – *Oriza glaberrima*, és gyapotszár – *Gossypium* spp.) feldolgozása folyamán. A berendezés termelékenységét, energiafelvételét, valamint a forgácshalmaz méreteloszlását a kerületi sebesség, a szitaméret és az alapanyag nedvességtartalma függvényében vizsgáltuk. A kísérleti eredmények alapján a berendezés működése a vizsgált tartományon belül a legalacsonyabb nedvességtartalom és a legmagasabb kerületi sebesség esetén volt optimális. A vártak megfelelően a legkisebb szitaméret esetén megnőtt a finomfrakció mennyisége, de megnövekedett az energiafelvétel és csökkent a termelékenység. Ezek az eredmények mindhárom mezőgazdasági hulladékanyag esetében hasonlóak voltak.

**Kulcsszavak:** kalapácsos malom, aprítási paraméterek, mezőgazdasági hulladék, termelékenység, energiafelhasználás, frakcióanalízis

## Optimizing the milling parameters of Egyptian field crop residues

### Abstract

Field crop residues are one of the most critical problems for Egyptian farmers. The first step towards solving this problem is crushing and milling these materials in order to be used in various end products. A local hammer mill machine was used for milling experiments, in order to optimize the milling parameters using various agricultural residues (including maize stalk *Zea mays* L., rice straw *Oriza glaberrima* and cotton stalks *Gossypium* spp.). The productivity and energy consumption of the machine, as well as the size distribution of the resulting chips were examined as a function of drum speed, concave hole diameter and raw material moisture content.

Based on the results, the milling process was optimal when using the lowest raw material moisture content and the highest drum speed, within the examined range. As expected, the smallest concave

\*A kutatás a Talentum – Hallgatói tehetséggondozás feltételrendszerének fejlesztése a Nyugat-magyarországi Egyetemen c. TÁMOP 4.2.2.B-10/1-2010-0018 számú projekt keretében, az Európai Unió támogatásával, az Európai Szociális Alap társfinanszírozásával valósult meg.

This research - as a part of the Development of Student Talent Fostering at WHU, TAMOP 4.2.2. B-10/1-2010-0018 project - was sponsored by the EU/European Social Foundation. The financial support is gratefully acknowledged.



diameter resulted in an increased ratio of the finest size category, but it also led to increased energy consumption and decreased productivity. These results were consistent for all three of the examined field crop residues.

**Key words:** hammer mill, milling parameters, field crop residues, productivity, energy consumption, fraction analysis

## Bevezetés

Más országokhoz hasonlóan az egyiptomi gazdálkodók számára is a mezőgazdasági hulladék jelenti az egyik legkritikusabb problémát. Egyiptomban kb. 30 millió tonna mezőgazdasági hulladék keletkezik évente (Egyiptomi Mezőgazdasági Minisztérium, 2007).

A szántóföldi hulladék elégetés helyetti hasznosítása fontos kutatási témává vált, mivel ezeknek az anyagoknak a kezelése országosan súlyos környezeti problémát és terhelést jelent. Ezeknek a hulladékoknak a másodnyersanyagként történő hasznosításával egyes termékekben hosszú időre megköthető az a szénmennyiség, ami egyébként az égetés folyamán szén-dioxidként vagy szén-monoxidként az atmoszférába kerülne, és hozzájárulna a globális felmelegedés problémájához. A probléma megoldásának első lépése a hulladékok aprítása, és ezáltal a halmazterfogatok csökkentése, és lignocellulóz anyagként történő felhasználása különböző iparágakban.

A mezőgazdasági hulladékok feldolgozását és különféle felhasználási lehetőségeit sok különböző kutatási projekt keretében vizsgálták. A tulajdonságaik megfelelőek lehetnek hagyományos szerves és szervesetlen kötésű falemezekben (pl. forgácslemez, rostlemez, MDF – Ajayi 2006, Halvarsson és tsai. 2010, Li és tsai. 2010), hangelyelő építőanyagokban (Yang és tsai. 2003), és rost-műanyag kompozitokban (Nourbakhsh 2010) történő felhasználásra, hogy csak néhány példát említsünk. Korábban a hazai szakirodalomban is több olyan kutatás jelent meg, amelyek ezzel a témával foglalkoztak (Takáts 1977, 1980, 1982, Szántó és tsai. 2003). Természetesen az alapanyag aprításának mind a végtermékek tulajdonságai, mind a gyártás gazdaságossága szempontjából alapvető jelentősége van.

Több olyan publikáció is megjelent, amelyek a mezőgazdasági hulladékok aprításával, és a technológiai paraméterek optimalizálásával foglalkoznak. Nemrégiben pl. Mani és tsai. (2004) a nedvességtartalom és a szitaméret hatását vizsgálták a kalapácsos forgácsmalom energiafelvételére és a búza-, árpszalma, kukoricaszár és csuhé, valamint vesszős köles apríték tulajdonságaira. Bitra és tsai. (2009) a

hosszabb növény szárak előaprításának szükségessége mellett érveltek, majd mélyrehatóan vizsgálták a durva aprítók energiafelvételét a vesszős köles, búzaszalma és kukoricaszár feldolgozásakor. Egy későbbi publikációjukban (Bistra és tsai. 2010) az apríték méreteloszlását is elemezték. Nemrégiben Miao és tsai. (2011) különböző aprító- és forgácsképző berendezések teljesítményét hasonlították össze miscanthus, vesszős köles, fű és energianád aprítása során. Az általuk használt kalapácsos malom energiahatékonysága jobbnak bizonyult a forgókéses berendezéseknél. Vizsgálataik kimutatták, hogy az átlagos forgácsméret és a kezdeti alapanyagsűrűség között fordított arányosság áll fenn.

Az egyiptomi mezőgazdasági hulladékok újrahasznosítására először Abdel-Mottaleb (1993) tett javaslatot. Ezután több olyan tanulmány is megjelent, amelyek a mezőgazdasági hulladékanyagok feldolgozási paramétereinek optimalizálásával foglalkoztak, különböző aprítási módszerek és berendezések használatával (Hashish és tsai. 1994, Egela és tsai. 2003, Imbabi 2003, Yousef 2005, Abdel Mottaleb és Obaia 2006, Hegazy 2006 és Morad és tsai. 2007). Ezen kutatások azonban nem voltak átfogóak; nem terjedtek ki az aprítási folyamat minden paraméterére, mint a szitaméret, a forgácsolási sebesség, és az alapanyag nedvességtartalma.

A jelen tanulmány célja annak a vizsgálata, hogy milyen forgácsolási paraméterek a legideálisabbak három különböző fajta egyiptomi mezőgazdasági hulladékból történő forgácsképzés esetén. A vizsgálat célkitűzése a szitaméret, forgácsolási sebesség és nedvességtartalom optimalizálása az energiafelhasználás és a forgácsok frakcióeloszlása szempontjából.

## Anyagok és módszerek

A vizsgálatokat egy laboratóriumi méretű kalapácsos malommal végeztük, a Dokki Agrármérnöki Kutatóközpontban, Egyiptomban. A forgácsaprításhoz három fontos egyiptomi mezőgazdasági hulladékanyagot, kukoricaszár, rizsszalmát és gyapotszárat használtunk. Az 1. táblázat tartalmazza a felhasznált mezőgazdasági hulladékanyagok legfontosabb paramétereit.

Az alkalmazott aprítóberendezés felépítését az 1. ábra mutatja, műszaki paramétereit pedig a 2. táblázatban foglaltuk össze. A gépben tíz ütőelem (kalapács) található, amelyből ötnek az éle  $22,5^\circ$ -os szöget zárt be a hossz tengellyel, míg a maradék öt kalapács éle merőleges volt arra. A kalapácsok végei lépcsős kialakításúak voltak, a nyírőerő megnövelése érdekében (2. ábra). Az adagolás kézzel történt.

**1. táblázat** A felhasznált mezőgazdasági hulladékanyagok tulajdonságai (átlagértékek)

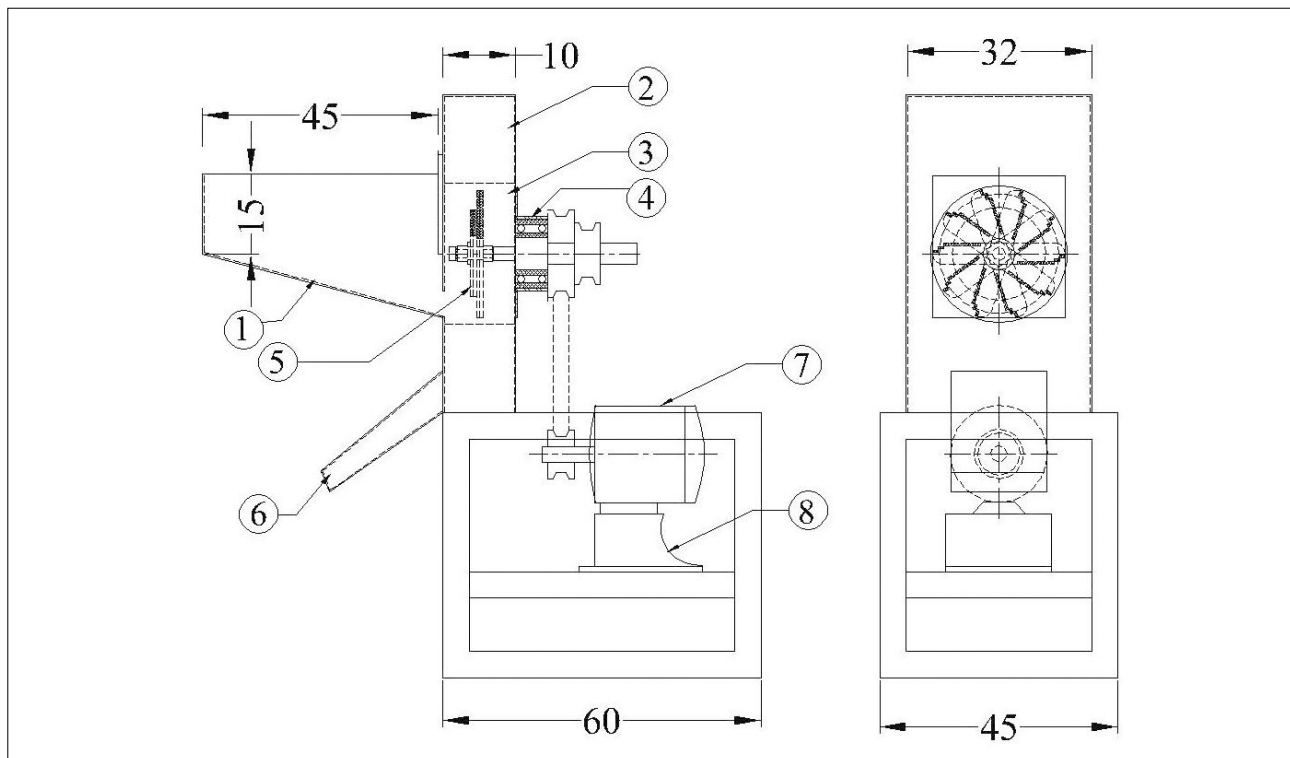
**Figure 1** Characteristics of the agricultural residues used in the study (average values)

	Kukorica- szár	Rizs- szalma	Gyapot- szár
Tömeg (g)	408	408	191
Hossz (mm)	2185	960	1227
Átmérő (mm)	21,5	4,0	8,2
Nedvesség-tartalom (%)	4,1	3,4	7,4
	9,4	6,7	10,1
	15,2	8,2	14,7
	20,9	10,6	20,9

A kísérletek az aprítóberendezés teljesítményét befolyásoló legfontosabb tényezők optimalizálására irányultak. Ezeket a paramétereket és kísérleti körülményeket az alábbiaknak megfelelően állítottuk be:

A terményekből a betakarítási időszak különböző szakaszaiban vettünk mintát. Mivel a növények a betakarítás elején magasabb nedvességtartalmúak, majd a vége felé jelentősen száradnak, így négy, különböző nedvességtartalmú mintához jutottunk. Az egyes minták átlagos nedvességtartalmát a 3. táblázat mutatja. Az alapanyagok nedvességtartalmát véletlen mintavétellel ellenőriztük,  $105^\circ\text{C}$ -on végzett, 24 órás, tömegállandóságig történő szárítással.

Négy kerületi sebességértéket (20,1; 28,1; 36,2 és  $44,2\text{ m/s}$ ) és háromféle szitaméret-beállítást (2, 4 és 7 mm) alkalmaztunk a kísérlet során. Egy-egy vizsgálatot végeztünk minden kerületi sebesség/szitaméret kombinációval, minden hulladékanyag esetében. A vizsgálati beállítások számának behatárolása céljából ehhez a vizsgálat-hoz csak a legalacsonyabb nedvességtartalmú mintákat használtuk fel. A nedvességtartalom hatását külön értékeltük minden szitaméret esetében, állandó,  $44,2\text{ m/s}$ -os kerületi sebesség mellett. Az aprítóberendezés teljesítményét a termelékenység,



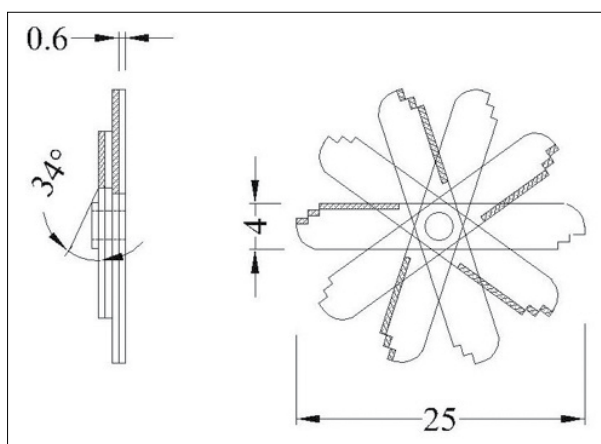
**1. ábra** A kalapácsos malom felépítése (1 – adagolónyílás, 2 – gépváz, 3 – aprítókamra, 4 – csapágyazás, 5 – kések, 6 – kiömlőnyílás, 7 – motor, 8 – acél motorállvány; méretek cm-ben)

**Figure 1** The hammer mill machine (1 – feed opening, 2 – chassis, 3 – comminution chamber, 4 – bearing, 5 – hammer knives, 6 – feedout, 7 – electric motor, 8 – steel motor mount; dimensions in cm)

az energiafelhasználás és a forgácsolás szempontjából értékeltük.

A termelékenységet a felaprított anyagmennyiség, és az aprításhoz szükséges idő hányadosával fejeztük ki (kg/h). Az időszükségletet stopperóra segítségével határoztuk meg.

Az Agrármérnöki Kutatóközpont szitasorozata segítségével végeztük el az aprított minták frakcióanalízisét. A szitasorozat 4 frakciót különített el (<2 mm, 2-10 mm, 10-20 mm és >20 mm). Mivel a forgácsok tervezett felhasználása a későbbiekben cementkötésű forgácslapokban, és beton falazótömbök töltőanyagaként történik, a 2 mm-nél kisebb frakciót nem bontottuk további csoportokra. A minták teljes tömegét, valamint az egyes frakciók tömegét 0,01 g mérési pontossággal



**2. ábra** A kalapácsos malom átalakított kései (méretek cm-ben)

**Figure 2** The modified knives of the hammer mill (dimensions in cm)

**2. táblázat** A kalapácsos malom műszaki paraméterei

**Table 2** Technical parameters of the hammer mill used in the study

<b>Típus: laboratóriumi kalapácsos malom</b>	
a kések	
száma (db)	10
tömege (kg)	1,875
hossza (mm)	128
szélessége (mm)	50
vastagsága (mm)	6
szítalyuk átmérő (mm)	2, 4, 7
a szita és a kések közti távolság (mm)	4
motor: egyfázisú elektromotor, 1,84 kW, 220V, f=1450/min	

digitális mérleg segítségével határoztuk meg. A frakciók arányát a teljes minta tömegéhez viszonyított %-ban fejeztük ki.

Az energiafelhasználást a berendezés elektromos energiafelvétele és a termelékenység alapján számítottuk ki. Az energiafelvételt a mért áramerősség és a feszültség segítségével számítottuk ki. Az áramerősség mérését terhelt állapotban végeztük egy 700-k típusú wattmérővel. A berendezés valós energiafelvételét Kurt (1979) alapján becsültük meg, az alábbi képlettel:

$$P = \sqrt{3} \cdot I \cdot U \cdot \xi \cdot \cos \varphi \quad [1]$$

ahol:

I – áramerősség

U – elektromos feszültség (220 V)

$\xi$  – becsült mechanikai hatásfok (90%)

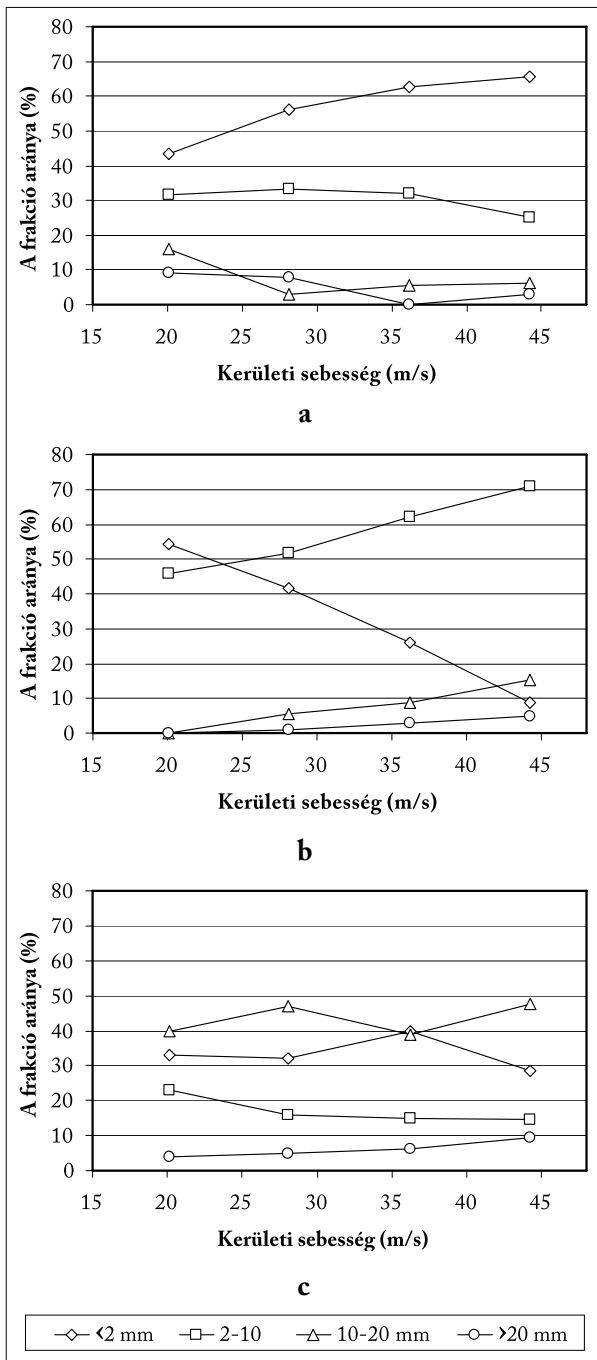
$\cos \varphi$  – becsült veszteségi tényező (85%)

Az energiafelhasználás a fenti képlettel számított elektromos energiafelvétel és a termelékenység hányadosaként számítható (kWh/kg).

### Eredmények és értékelés

#### A kerületi sebesség hatása

Az alacsony nedvességtartalmú anyagok alkalmazásakor a tapasztalatok szerint növekvő kerületi sebesség alkalmazása általában a legkisebb méretű frakció arányának a növekedéséhez vezetett, míg a nagyobb frakciók mennyisége többnyire csökkent a kerületi sebesség növelésével. Ez azonban nem minden esetben volt egyértelmű, különösen a rizsszalma esetében, ahol ez a tendencia 4 mm-es szitaméret alkalmazásakor megfordult (3. ábra). 7 mm-es szitaméret mellett a rizsszalma és a gyapotszár esetében nem lehetett különösebb tendenciát megfigyelni; ezekben az esetekben igen alacsony volt a legkisebb frakció aránya. Háromtényezős varianciaanalízis segítségével (a kerületi sebesség, a hulladékfeleség és a szitaméret tényezőket vizsgálva, a kölcsönhatásokat véletlen hibának tekintve) nem sikerült kimutatni, hogy a sebesség hatása szignifikáns lenne, egyes esetekben azonban mégis jól látható a tendencia. A legkisebb frakció a legtöbb esetben határozottan, bár viszonylag kis mértékben emelkedett a sebességnövekedés hatására. Ez azt jelenti, hogy a magasabb sebesség alkalmazása általában jobban megfelel a mezőgazdasági alapanyagok, különösképpen a kukoricaszár feldolgozására, amennyiben a finomfrakció mennyiségét növelni akarjuk.



**3. ábra** A feldolgozott rizsszalma frakcióanalízise a kerületi sebesség függvényében, 2 mm (a), 4 mm (b) és 7 mm (c) szitaméret alkalmazásakor (u = 3,4%)

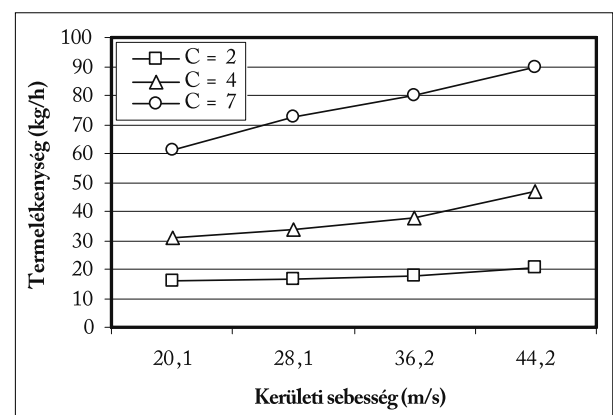
**Figure 3** Size distribution of rice straw chips, as a function of drum speed, using concave hole diameters of 2 mm (a), 4 mm (b) és 7 mm (c) (3.4% MC)

A 4. és a 5. ábra szemlélteti a kerületi sebesség hatását a termelékenységre illetve az energiafelhasználásra a rizsszalma esetében. Általánosságban véve mindkettő a kerületi sebességgel egyenes arányban növekszik az összes alapanyag esetében, a szitamérettől függetlenül. A varianciaanalízis eredményei alapján az energiafelhasználás és a termelékenység

egyaránt szignifikánsan növekszik a kerületi sebesség növelésével. Az alacsonyabb szitaméret – nem meglepő módon – a finomfrakció mennyiségének és az energiafelhasználásnak a növekedéséhez, és a termelékenység csökkenéséhez vezetett. A szitaméret hatása minden esetben igen szignifikáns volt.

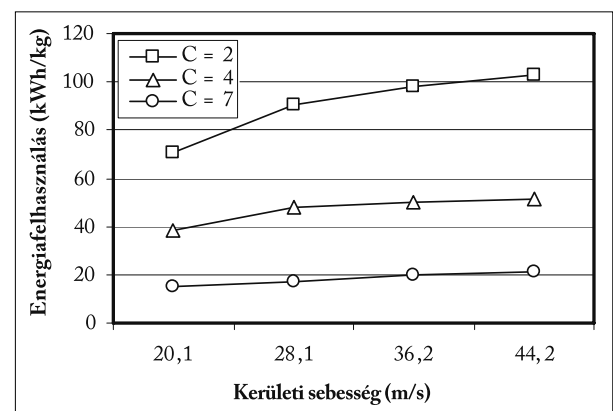
*A növények nedvességtartalmának hatása*

Magasabb nedvességtartalom alkalmazásakor mind a finomfrakció, mind a második legkisebb (2-10 mm) frakció mennyisége csökkent. A nagyobb frakciók tekintetében a tendencia már nem ilyen egyértelmű (6. ábra). A 10-20 mm-es méretcsoportban általában növekedés látható a növekvő nedvességtartalom hatására, de a legnagyobb



**4. ábra** A kalapácsos malom termelékenysége rizsszalma feldolgozása során a kerületi sebesség függvényében, különböző szitaméretetek alkalmazása (C) esetén (u = 3,4%)

**Figure 4** The productivity of the hammer mill when chipping rice straw as a function of drum speed, using different concave hole diameters (C) (3.4% MC)

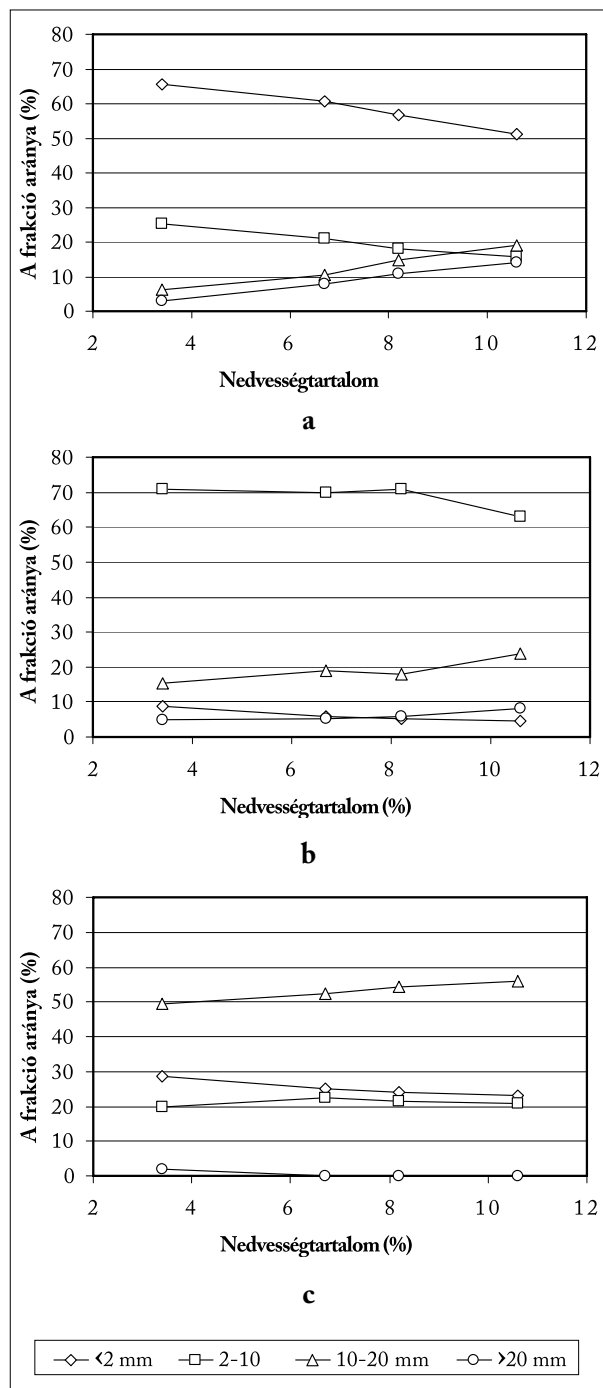


**5. ábra** A kalapácsos malom energiafelhasználása rizsszalma feldolgozása során a kerületi sebesség függvényében, különböző szitaméretetek alkalmazása (C) esetén (u = 3,4%)

**Figure 5** The energy consumption of the hammer mill when chipping rice straw as a function of drum speed, using different concave hole diameters (C) (3.4% MC)



frakció tekintetében nincs egyértelmű tendencia. A háromtényezős varianciaanalízis alapján a nedvességtartalom hatása csak a 10-20 mm-es tartományban szignifikáns statisztikailag. Általában az alacsonyabb nedvességtartalom kedvező a finomfrakció arányának a növeléséhez.



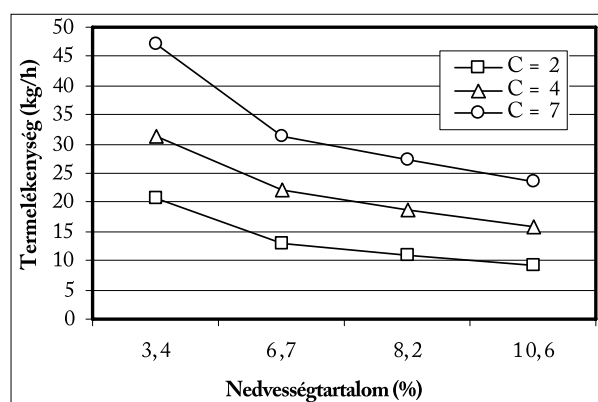
**6. ábra** A feldolgozott rizsszalma frakcióanalízise a nedvességtartalom függvényében, 2 mm (a), 4 mm (b) és 7 mm (c) szitaméret alkalmazásakor (ker.sebesség: 44,2 m/s)

**Figure 6** Size distribution of rice straw chips, as a function of moisture content, using concave hole diameters of 2 mm (a), 4 mm (b) és 7 mm (c) (44.2 m/s drum speed)

A 7. és 8. ábrák a rizsszalma nedvességtartalmának a termelékenységre és az energiafelhasználásra gyakorolt hatását mutatják. A diagramok egyértelműen azt mutatják, hogy az alacsonyabb nedvességtartalom jelentősen magasabb termelékenységet és jóval alacsonyabb energiafelhasználást eredményez (ez mindhárom alapanyag esetében szignifikánsan jelentkezett). A szitaméret tekintetében ugyanazokat a következtetéseket lehetett levonni, mint a területi sebesség hatásának a vizsgálatokor.

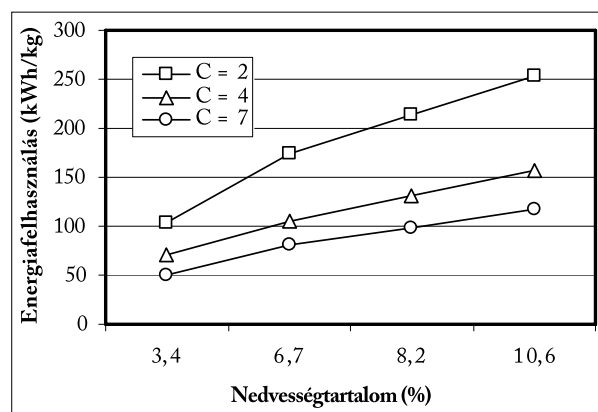
### Következtetések

Kutatásunk során különböző egyiptomi mezőgazdasági hulladékanyagok vizsgálatára került sor. A kísérleteket egy laboratóriumi kalapácsos malommal



**7. ábra** A kalapácsos malom termelékenysége rizsszalma feldolgozása során a nedvességtartalom függvényében, különböző szitaméret alkalmazása (C) esetén (ker. sebesség: 44,2 m/s)

**Figure 7** The productivity of the hammer mill when chipping rice straw as a function of moisture content, using different concave hole diameters (C) (44.2 m/s drum speed)



**8. ábra** A kalapácsos malom energiafelhasználása rizsszalma feldolgozása során a nedvességtartalom függvényében, különböző szitaméret alkalmazása (C) esetén (ker. sebesség: 44,2 m/s)

**Figure 8** The energy consumption of the hammer mill when chipping rice straw as a function of moisture content, using different concave hole diameters (C) (44.2 m/s drum speed)

végeztük, növényféleségenként négy különböző nedvességtartalom, háromféle szitaméret és négy különböző kerületi sebesség alkalmazásával. A következtetéseket az alábbiakban összegezzük:

1. Minden esetben a legkisebb szitaméret (2 mm) eredményezte a legnagyobb mennyiségű finomfrakciót.
2. A legnagyobb kerületi sebesség általában, de nem minden esetben nagyobb mennyiségű durvafrakciót eredményezett. A statisztikai szignifikanciát nem sikerült kimutatni.
3. Az alacsonyabb nedvességtartalom majdnem mindig kisebb forgácmérethez vezetett, de a különbségek statisztikailag nem szignifikánsak. Ez arra utal, hogy a legjobb eredményt a későbbi betakarításból származó terményekkel lehet elérni.
4. A legjobb termelékenység érdekében nagy sebesség és alacsony nedvességtartalom a célravezető.
5. Az energiaszükséglet alacsonyabb száraz alapanyag használatakor, de bizonyos mértékben növekszik nagyobb kerületi sebesség alkalmazásakor.

Általánosságban, a legkisebb szitaméret, a legalacsonyabb nedvességtartalom és a legmagasabb kerületi sebesség mondható a legjobbnak a vizsgálatba bevont mezőgazdasági hulladékok forgácsolásakor.

#### Irodalomjegyzék

- Abd El-Mottaleb A. F. (1993) A study of crushing machines for the agricultural field raw material for industrialization and factors affecting the softness degree and pink boll worms control. Diplomamunka Faculty of Agric., Eng. Dept. Zagazig University, Egypt
- Abd El-Mottaleb A. F., A. R. Obaia (2006) Study on manufacture of animal fodder from date palm leaves. *J. Agric. Sci. Mansoura U.* 31(7):163-175.
- Ajayi B. (2006) Properties of maize-stalk-based cement-bonded composites. *Forest Prod. J.* 56(6):51-55.
- Bitra V. S. P., A. R. Womac, C. Igathinathane, P. I. Miu, YC. T. Yang, D. R. Smith, N. Chevanan, S. Sokhansanj (2009) Direct measures of mechanical energy for knife mill size reduction of switchgrass, wheat straw, and corn stover. *Bioresource Technology* 100(24):6578-6585.
- Bitra V. S. P., A. R. Womac, C. Igathinathane, S. Sokhansanj (2010) Knife mill comminution energy analysis of switchgrass, wheat straw, and corn stover and characterization of particle size distributions. *Transactions of the ASABE* 53(5):1639-1651.
- Egela M. I., Y. F. Sharoben, M. E. Badawy (2003) Modification of some operational parameters for a local manufactured hammer mill. In: Proc. 11th Annual Conf. of the Misr Society of Agr. Eng., 15-16 Oct., 830-840 old.
- Egyiptomi Mezőgazdasági Minisztérium (2007) *Agricultural Statistics (2007): Economic Affairs Sector.* Ministry of Agr. Cairo, Egypt
- Hashish A. E., M. A. Hassan, A. F. Abd El-Mottaleb (1994) Some factors affecting performance of chopping, crushing and grinding equipment for field raw-materials. *J. Chopping grinding equipment. Misr J. Agr. Eng.*, 11(3):669-682.
- Halvarsson S., H. Edlund, M. Norgren (2010) Manufacture of High-Performance Rice-Straw Fiberboards. *Industrial & Engineering Chemistry Research* 49(3):1428-1435.
- Hegazy K. E. (2006) Development and evaluation a locally made grain crusher to suit production of livestock feeds from date pits. *J. Agric. Sci. Mansoura U.*, 31.
- Imbabi A. T. (2003) Improving a crop-residues cutting machine for environment preservation. *Misr. J. Agr. Eng.*, 20(3):783-805.
- Kurt G. (1979) *Engineering formulas.* 3rd. Ed. McGraw-Hill Book Co.
- Li XJ, ZY Cai, J. E. Winandy, A. H. Basta (2010) Selected properties of particleboard panels manufactured from rice straws of different geometries. *Bioresource Technology* 101(12):4662-4666.
- Miao Z., T. E. Grift, A. C. Hansen, K. C. Ting (2011) Energy requirement for comminution of biomass in relation to particle physical properties. *Industrial Crops and Products* 33(2):504-513.
- Mani S., L. G. Tabil, S. Sokhansanj (2004) Grinding performance and physical properties of wheat and barley straws, corn stover and switchgrass. *Biomass & Bioenergy* 27(4):339-352.
- Morad M. M., M. A. Aranout, O. A. Omar, H. I. Ahmed (2007) Effect of mechanical chopping and adding different farm residues on soil physical properties and wheat yield. *Zagazig J. Agric. Res.*, 34(4):781-804.
- Nourbakhsh A, A. Ashori (2010) Wood plastic composites from agro-waste materials:



- Analysis of mechanical properties. *Bioresource Technology* 101(7): 2525-2528.
- Szántó D., Winkler A., Nagy J. (2003) Farostlemezek óriásfűből. *Faipar* 51(3):18-20.
- Takáts P. (1977) Lenpozdorja-faforgácslapok. *Faipar* 27(5):147-150
- Takáts P. (1980) Lenpozdorja alaki jellemzőinek meghatározása számítógépes adatfeldolgozással. *Faipar* 30(12):377-379
- Takáts P. (1982) Fonófüz (*Salix americana*) mint az agglomerált lapgyártás alapanyaga. *Faipar* 32(5):152-155.
- Yang H. S., D. J. Kim, H. J. Kim (2003) Rice straw-wood particle composite for sound absorbing wooden construction materials. *Bioresource Technology* 86(2):117-121.
- Yao F., QL Wu, Y. Lei, YJ Xu (2008) Rice straw fiber-reinforced high-density polyethylene composite: Effect of fiber type and loading. *Industrial Crops and Products* 28(1):63-72.
- Yousef I. S. (2005) A study on performance improvement of the local manufactured hammer mill used in polity forms. *J. Agric., Sci. Mansoura Univ.*, 2(11):6827-6840.

## A faanyag felületi nedvességtartalmának meghatározása spektroszkópai módszerrel\*

PALKOVICS Márta<sup>1</sup>, TOLVAJ László<sup>1</sup>

<sup>1</sup> NymE FMK Fizika és Elektrotechnika Intézet

### Kivonat

A kutatómunka célja volt annak kiderítése, hogy a faanyag felületének nedvességtartalma hogyan határozható meg a közeli infravörös (NIR) spektroszkópia segítségével. A vizsgálatokhoz két, egymástól szerkezetében és kémiai felépítésében jelentősen eltérő fafajt, nyárat és akácot választottunk. A próbatesteket sóoldatok felett klimatizáltuk, és állítottuk be a kívánt nedvességtartalmat. A mérési eredmények szerint egy széles hullámhossz-tartomány (1300–2200 nm) jelentős része alkalmas a felületi nedvességtartalom meghatározására. A két abszorpciós csúcs (1462 és 1928 nm) körüli hullámhosszak a legérzékenyebbek a nedvességtartalom változására. Lineáris kapcsolatot találtunk a faanyag nedvessége és az abszorpció mértéke között. A korrelációs függvényt kis mértékben fafajfüggőnek találtuk.

**Kulcsszavak:** faanyag, nedvességtartalom, NIR-spektrum, elnyelési sáv

## Moisture content determination of wood surface using spectroscopic method

### Abstract

The aim of this research was to determine the moisture content of wood surface by near infrared (NIR) spectroscopy. Poplar and black locust species were chosen for the test. The structure and the chemical composition of these two species are significantly different. Samples were stored above salt

\*A kutatás a Talentum – Hallgatói tehetséggondozás feltételrendszerének fejlesztése a Nyugat-magyarországi Egyetemen c. TÁMOP 4.2.2.B-10/1-2010-0018 számú projekt keretében, az Európai Unió támogatásával, az Európai Szociális Alap társfinanszírozásával valósult meg.

This research - as a part of the Development of Student Talent Fostering at WHU, TAMOP 4.2.2. B-10/1-2010-0018 project - was sponsored by the EU/European Social Foundation. The financial support is gratefully acknowledged.