

AZ ELEKTRON FAJLAGOS TÖLTÉSÉNEK MEGHATÁROZÁSA MAGNETRON-MÓDSZERREL

Bartos-Elekes István
Ady Endre Líceum, Nagyvárád

A kísérlet mérési eredményeit mindig el kell fogadni! Ha a mérési eredmények nem egyeznek az irodalmi adatokkal, akkor a mérőkészülékben, vagy a mérési módszerben van a hiba. A fizikus ilyenkor megkeresi a hibát. Ha nem találja, akkor vagy nem ért hozzá, vagy egy majdani Nobel-díjas kísérletével állunk szemben...

1997-ben Nagyvárádon rendezték meg a romániai Fizikai Olimpia (O.K.T.V) országos döntőjét. Az elektron felfedezése után száz évvel e jubileumi alkalomra, az elektron fajlagos töltése meghatározását és az ehhez tervezett készülékeket ajánlottam a XII. osztályos versenyzők kísérleti próbájára (80 példányban). A készülékek prototípusát már 1971-ben megépítettem, azóta bemutató kísérletként sokszor használtam. A megmaradt készülékek segítségével a verseny után egy egész osztállyal (14 mérőhely) végezzük el a laboratóriumi gyakorlatot.

Az elektron fajlagos töltése meghatározásának igen sok módszere ismert, a legtöbb berendezés a kettős eltérítés elvét alkalmazza együttes elektromos és mágneses terekben. Az elektron által leírt pályából, vagy egy ismert pályára kényszerítés feltételeiből kiszámíthatjuk az e/m -et, a fajlagos töltést. Az itt bemutatásra kerülő kísérletnek abban rejlik az igazi szépsége, hogy látszólag mindent jól mérünk, de a kapott érték mégis, szinte *egy nagyságrenddel eltér* az irodalmilag elfogadott értéktől. A jövő fizikuspalántáinak, a mérések elvégzésén kívül az a feladata, hogy *csak a kísérletek alapján, találják meg a hiba okait*. Az iskolai laboratóriumi gyakorlat előtt egy sor rész-kísérletet is bemutatok, ezek egy része nagyon munkaigényes, illetve nincs elég készülék az egész osztállyal való kísérletezéshez. Itt mindegyik kísérlet bemutatásra kerül, a kapcsolási rajzokkal együtt (talán érdekesnek ígérkezik a középiskolai körülmények között a tized μA -es áramok három számjegyes mérése).

Termikus és gyorsított elektronok mozgása transzverzális mágneses térben

Egy vákuumdiódát elektronforrásként használunk fel, az elektronokat (elvileg) körpályára kényszerítjük. A katódból kisebbességű, nem gyorsított elektronok (*termikus elektronok*) lépnek ki, és ezzel a kilépési sebességgel, vagy az anód gyenge elektromos terében felgyorsulva (*gyorsított elektronok*) az anód felé tartanak. Az elektronok a transzverzális mágneses térben a Lorentz-erő hatására körívet írnak le, majd az anódba ütköznek; így jön létre az anódáram. A pálya görbületi sugara és a mágneses tér erőssége között egyértelmű kapcsolat van. A mágneses tér növelése esetén a görbületi sugár csökken, majd egy kritikus érték felett az elektronok többé már nem érik el az anódot, az anódáram hirtelen csökken. Az elektroncső fizikai felépítése

és méretei alapján meghatározható az anód és a katód közé „beférő” legkisebb körpálya mérete, illetve innen kiszámítható az elektron fajlagos töltése. A nagyfrekvenciás technikában a magnetronok hasonló elven működnek, ezért a fajlagos töltés (e/m) meghatározásának ezt a módját magnetron-módszernek nevezték el.

Termikus elektronok, $U_a = 0$

Az 1. ábrán a dióda belső felépítésének keresztmetszete látható. Az ábra alapján felírható a következő összefüggés:

$$\frac{d_2}{2} = R + \sqrt{R^2 + \left(\frac{d_1}{2}\right)^2},$$

ahonnan megkapjuk az anód elérésének geometriai feltételét:

$$R = \frac{d_2^2 - d_1^2}{4 d_2}.$$

A fizikai feltételt a Lorentz-erő és a centrifugális erő egyensúlyából kapjuk:

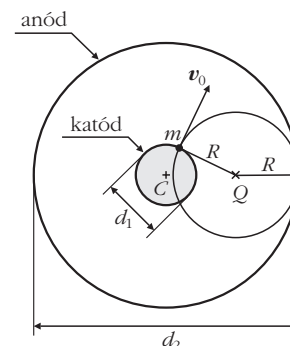
$$\frac{m v_0^2}{R} = e v_0 B_c.$$

A geometriai és fizikai feltételeket összevetve a

$$\frac{d_2^2 - d_1^2}{4 d_2} = \frac{m v_0}{e B_c} \quad (1)$$

egyenletet kapjuk. B_c a kritikus mágneses indukció értéke, amely az $I_a = f(I_0)$ görbe inflexió pontját jelö-

1. ábra. A dióda belső felépítésének keresztmetszete.



li. A B_c -t az I_c kritikus áram értékéből számíthatjuk ki az induktivitás definíciós képlete alapján:

$$L = \frac{n\Phi}{I}, \quad \Phi = BS \rightarrow B = \frac{LI}{nS}.$$

A kritikus értékre alkalmazva a

$$B_c = \frac{LI_c}{nS}$$

képletet kapjuk, ahol \bar{S} a tekercs átlagkeresztmetszete, L a tekercs induktivitása, n a tekercs menetszáma. Az (1) egyenletben elvégezzük a szükséges műveleteket és megkapjuk az elektron fajlagos töltése abszolút értékének számítási képletét (a Lorentz-erő skaláris formában való felírásával elvesztettük az elektron töltésének előjelét):

$$\left| \frac{e}{m} \right| = \frac{4 d_2 v_0}{d_2^2 - d_1^2} \frac{1}{B_c} = \frac{4 d_2 v_p}{d_2^2 - d_1^2} \frac{n \bar{S}}{LI_c}. \quad (2)$$

Gyorsított elektronok, $U_a > 0$

Felírjuk a Lorentz-erő forgatónyomatéka hatására létrejövő pályanyomaték (\mathbf{K}) változási sebességét. A tagokat egyenként felírva egy kettős vektorszorzathoz jutunk (2. ábra):

$$\begin{aligned} \frac{d\mathbf{K}}{dt} &= \mathbf{M} = \mathbf{r} \times \mathbf{F}_L = \mathbf{r} \times (-e\mathbf{v} \times \mathbf{B}) = \\ &= -e\mathbf{v}(\mathbf{B} \cdot \mathbf{r}) + e\mathbf{B}(\mathbf{v} \cdot \mathbf{r}). \end{aligned} \quad (3)$$

A mágneses indukcióvektor merőleges az elektron mozgási síkjára, így a (3) egyenletben $\mathbf{B} \cdot \mathbf{r} = 0$, tehát a Lorentz-erő forgatónyomatéka:

$$\mathbf{M} = e\mathbf{B}(\mathbf{v} \cdot \mathbf{r}) = e\mathbf{B}(\mathbf{r} \cdot \mathbf{v}).$$

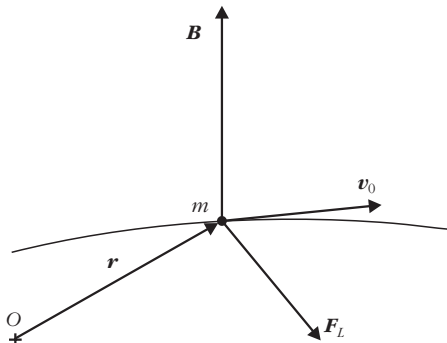
Észrevehető, hogy

$$\mathbf{r} \cdot \mathbf{v} = \mathbf{r} \cdot \frac{d\mathbf{r}}{dt} = r \frac{dr}{dt} = \frac{1}{2} \frac{d}{dt}(r^2).$$

Az eddigieket felhasználva újból felírhatjuk a pályanyomaték változási sebessége képletét:

$$\frac{d\mathbf{K}}{dt} = \frac{1}{2} \frac{d}{dt}(r^2) e\mathbf{B},$$

2. ábra. Az U_a gyorsító térben mozgó elektron.



ahonnan

$$\frac{d\mathbf{K}}{dt} - \frac{1}{2} \frac{d}{dt}(r^2) e\mathbf{B} = 0.$$

Ezt a kifejezést teljes deriváltként is felírhatjuk:

$$\frac{d}{dt} \left(\mathbf{K} - \frac{1}{2} e\mathbf{B} r^2 \right) = 0.$$

Mivel a derivált értéke zérus, a deriválandó kifejezés értéke állandó:

$$\mathbf{K} - \frac{1}{2} e\mathbf{B} r^2 = \mathbf{c}. \quad (4)$$

A (4) kifejezés állandó marad a katódból való kilépéstől az anód eléréséig. Indexeljük a kilépési értékeket S -sel (Start), az érkezésieket T -vel (Target). A (4) kifejezés így alakul (a B_c -t állandónak vesszük az egész térben):

$$K_S - \frac{1}{2} e B_c r_S^2 = K_T - \frac{1}{2} e B_c r_T^2. \quad (5)$$

A kezdeti és végső feltételek alapján felírhatjuk: $K_S = 0$ (elhanyagoljuk a termikus elektronok kilépési sebességét), $r_S = d_1/2$, $r_T = d_2/2$, $K_T = m v d_2/2$. Behelyettesítjük az (5) egyenletbe, majd kifejezzük az anódhoz való érkezés sebességét:

$$v = \frac{e B_c (d_2^2 - d_1^2)}{4 m d_2}. \quad (6)$$

A gyorsító feszültség hatása alatt az elektronok végsebessége a következő képlettel számítható ki:

$$v = \sqrt{\frac{2 e U_a}{m}}. \quad (7)$$

A (6) és (7) kifejezéseket összevetve, a négyzetre emelés után megkapjuk az elektron fajlagos töltése abszolút értékének számítási képletét (a Lorentz-erő felírásánál már figyelembe vettük az elektron negatív töltését):

$$\left| \frac{e}{m} \right| = \frac{32 d_2^2}{(d_2^2 - d_1^2)^2} \frac{1}{B_c^2} U_a. \quad (8)$$

A (8) kifejezésbe behelyettesítjük a kritikus mágneses indukció (B_c) értékét:

$$\left| \frac{e}{m} \right| = \frac{32 d_2^2}{(d_2^2 - d_1^2)^2} \frac{n^2 \bar{S}^2}{L^2 I_c^2} U_a. \quad (9)$$

Következtetés: A termikus elektronok esetében a (2), a gyorsított elektronok esetében pedig a (9) képlet segítségével *kiszámítható az elektron fajlagos töltése*. A következőkben, meghatározhatóvá kell tennünk a (2) és a (9) képlet jobb oldalain szereplő fizikai mennyiségeket.



3. ábra. A vákuumdióda.

A kísérleti berendezés

A fenti megállapítás szerint a (2) képlethez a termikus elektronok legvalószínűbb sebességét (v_p), mindkét képlethez pedig (a mágneses indukció számításához szükséges) a diódát is tartalmazó tekercs-induktivitását (L_D) kell meghatároznunk. A többi mennyiség konstrukciós, vagy közvetlenül mérhető adat. A kísérleti berendezés összerakásakor a két képletben „szereplő” fizikai eszközöket olyan módon kell kiválogatnunk, hogy a lehetőségekhez mérten, a lehető legkisebb mérési hibát okozzák.

Vákuumdióda

A magnetron-módszer legfontosabb eleme, egy könnyen hozzáférhető elektronforrás. Vákuumdióda-ként a valamikori fekete-fehér TV nagyfeszültségű egyenirányítójában használt elektroncsövet (3. ábra) választottam (3Ц18П típusú, ejtsd: 3C18P). A választás azért esett erre az elektroncsőre, mert a közvetett fűtésű katódja igen kis átmérőjű, az anódja pedig ehhez képest jóval nagyobb, így az elméleti számításokban feltételezett ideális körülményeknek igen jól megfelel (nagy átmérőjű anód, kis átmérőjű katód). Az sem hagyható figyelmen kívül, hogy csak ebből tudtam beszerezni nagyobb mennyiséget. Az elektroncső belsejében létrehozott magas vákuum (valamikor 20 kV egyenirányítására tervezték) biztosítja a katód által kibocsátott elektronok szabad, ütközésmentes mozgását. A dióda katódja egy vékony cső, anódja a katóddal koaxiálisan elhelyezett henger. A katódot a belsejében található izzószál körülbelül 800 °C-ra hevíti fel. A felhevített katód elektronokat bocsát ki, ezek



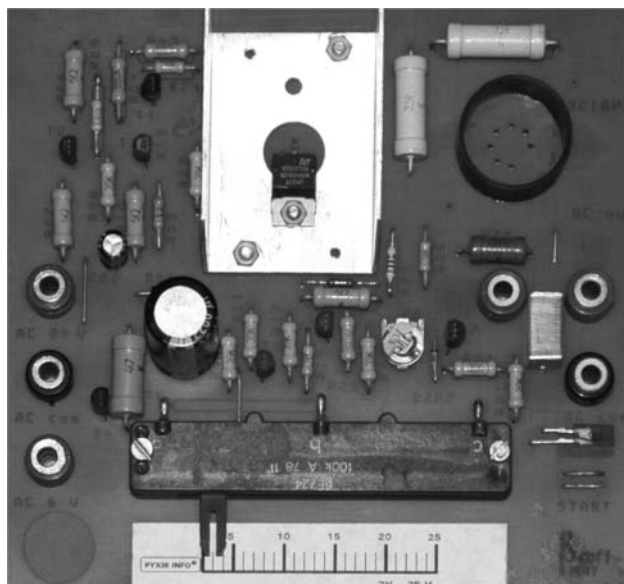
4. ábra. A tekercs.

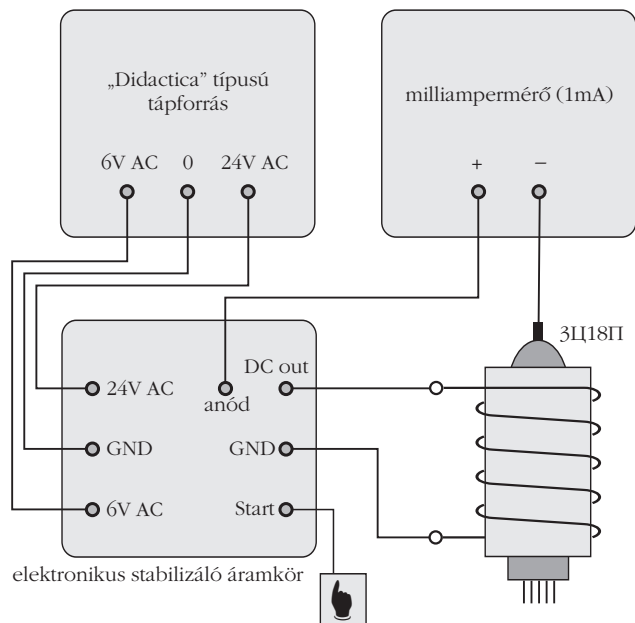
maguktól is elérnek az anódig, így néhány tized mA-es anóddáram alakul ki (termikus elektronok). A gyorsított elektronok esetében, az anód potenciálja a katódhoz képest pozitív lévén, vonzza ezeket az elektronokat, megjelenik egy mA nagyságú anóddáram. Felépítés szempontjából az ezüst színű henger az anód, amely koncentrikus az elektroncső üvegházával, míg a katód e henger belsejében található és koncentrikus az anóddal. A cső tetején az anód csatlakozása van. A fekete folt a gyártáskor az üveg falára lecsapódott bárium, ez biztosítja a vákuumozásakor még megmaradt oxigénmolekulák befogását (*getter*).

Tekercs

B mágneses indukciójú mágneses tér létrehozására szolgál (4. ábra), és a dióda foglalata körüli fekete gyűrűre kell helyezni, koaxiálisan a diódával. A tekercset az elektronikus stabilizáló áramkör táplálja.

5. ábra. Az elektronikus stabilizáló áramkör.





6. ábra. A kísérleti berendezés tömbvázlata.

Elektronikus stabilizáló áramkör

Az 5. ábrán látható áramkörnek két megkülönböztetett állapota van, amelyeket a kapcsolás jobb alsó részén levő zöld LED is jelez:

- *Várakozási üzemmód.* A kimeneti feszültség $U_0 = 1,3$ V, rövidzár-védett, nem szabályozható (a LED sötét).
- *Aktív üzemmód.* 1,5 A-ig terhelhető, rövidzár-védett, változtatható feszültségű (2,0 V – 25 V) egyenáramforrás. Ebbe az állapotba való átkapcsolás a START felirat feletti két huzal 1–2 s-ig tartó megérintésével érhető el (a LED alatt). Ezután a LED világitani kezd, és a következő 8–10 s-ban a potenciométer skáláján beállított feszültséget (U_0) szolgáltatja. Ezután a LED lassan kialszik és a berendezés átvált a várakozási üzemmódba. A tekercsen átfolyó áram erősségét (I_0) a beállított feszültség (U_0) és a tekercsen jelzett R ellenállás értékének a segítségével számoljuk ki ($I_0 = U_0/R$). Egyedi méréseknél a tekercsen átfolyó áram meghatározására egy analóg mérőműszert alkalmazunk, így sokkal pontosabban számíthatjuk ki a mágneses indukciót, hiszen a tekercs melegedéséből származó hiba teljesen kizárt (az R változhat, de az I_0 határozza meg a mágneses indukciót). A beállított mágneses térnél meghatározzuk az anódáramot. Az adatok feljegyzése, valamint az új feszültség beállítása után (50–60 s) az áramkör biztonságosan újraindítható. Mindkét üzemmódban a dióda anódáramkörének $U_a = 19,5$ V stabilizált feszültségét szintén ez az áramkör biztosítja.

A kísérleti összeállítás

A kísérleti berendezés tömbvázlata a 6. ábrán látható. A vákuumdióda egy áramjárta tekercsben található. Egy elektronikus stabilizáló áramkör segítségével rövid ideig (10 s) igen erős és kiszámítható értékű mágneses teret (pontosabban, mágneses indukciót)

hozzatunk létre. Az időkorlátozás a tekercs esetleges túlmelegedése miatt szükséges. Ez az áramkör adja a stabilizált anódfeszültséget is, a gyenge elektromos gyorsítótér létrehozásához, valamint itt található a vákuumdióda fűtéséhez szükséges áramkör. Az elektronikus stabilizátor egy klasszikus, iskolai, „Didactica” típusú tápforrásról működik. Az elektroncső anódáramát a milliampermérő, egyedi méréseknél digitális mikroampermérő segítségével mérjük meg.

Konstruktions adatok

Ezek az adatok feltétlenül szükségesek a mérési eredmények feldolgozásához.

1. 3U18PI típusú vákuumdióda:

- A katód külső átmérője: $d_1 = 0,9$ mm
- A katód hasznos hossza: $l_c = 6,1$ mm
- Az anód belső átmérője: $d_2 = 9,8$ mm
- Az anód külső átmérője: $d_3 = 10,9$ mm
- Az anód hossza: $l_a = 20,9$ mm

2. Gyorsítófeszültség:

- Az anódárammérő műszer zsinórját a GND-re kötve a gyorsítófeszültség $U_a = 0$.
- A műszer zsinórját az anódra kötve a gyorsítófeszültség $U_a = 19,5$ V.

3. Az elektromágnes tekercse:

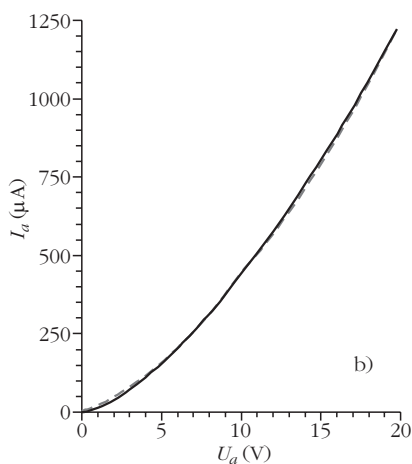
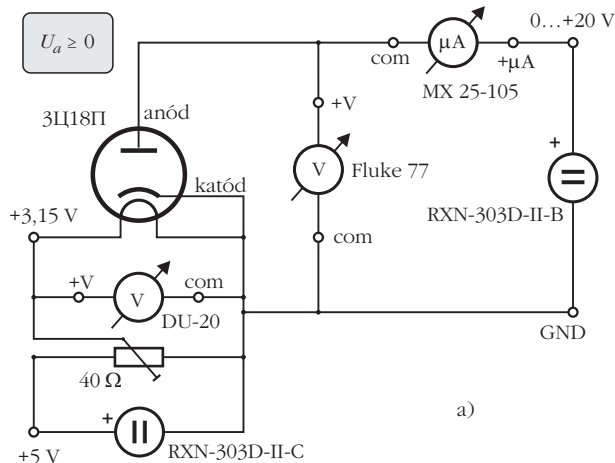
- Külső átmérő: $D_2 = 40$ mm
- Belső átmérő: $D_1 = 24$ mm
- Szélesség: $a = 30$ mm
- Menetszám: $n = 1600$
- A tekercs ellenállása a címkéjéről olvasható le (körülbelül 27Ω).

Előkészítő kísérletek

A *gyorsítási karakterisztika* segítségével meggyőződhetünk arról, hogy az általunk használt gyorsítási tartományban nem lép fel az anódáram telítődése. Az elektronok legvalószínűbb kilépési sebességét (v_p) a *fékezési karakterisztika* elemzéséből számítjuk ki. Mivel igen nagy szórásra számíthatunk, az elektront gyorsítani is fogjuk, és erősebb mágneses térrel térítjük el. A mágneses tér létrehozásához használt tekercs egyáltalán nem tekinthető szolenoidnak, ezért az általa létrehozott mágneses indukciót csak közvetve számíthatjuk ki az önindukciós együtthatója (L) és az átfolyó áram (I_0) segítségével. Soros RLC-áramkört alakítunk ki a tekercsből meg egy kondenzátorból, és megvizsgáljuk a *rezonanciagörbe* változásait csővel és cső nélkül. Itt választ kaphatunk arra is, hogy az elektroncső tartalmaz-e ferromágneses anyagokat vagy sem. Négy kísérletről van szó, ezek adatokat szolgáltatnak az e/m meghatározásához.

A dióda gyorsított üzemmódban

A 7.a ábrán látható kapcsolás segítségével felvettük a dióda voltamperes karakterisztikáját (7.b ábra). Az anódáramot egy egyszerű digitális mikroampermérő-



7. ábra. Kapcsolási rajz a gyorsított üzemmódban működő diódához és a fékezési karakterisztika.

vel mérjük. A mérési eredmények az 1. táblázatban láthatók. A mérési sor adatai a gyorsítási anódkarakterisztikát írják le. A 7.b ábrán szereplő szürke, szaggatott grafikonból jól láthatjuk, hogy érvényesül az $I_a = kU_a^{5/2}$ formájú, az irodalomból ismert háromkettés törvény. A későbbiekben használt $U_a = 19,5$ V gyorsítási feszültség kisebb az itt alkalmazott 19,8 V-nál, és az anódáram görbéje egyáltalán nem mutatja jelét a telítődésnek, vagyis az elektronok sebességét a gyorsításukra felhasznált munka alapján számíthatjuk ki:

$$v = \sqrt{\frac{2 e U_a}{m}} \approx 2600 \text{ km/s.}$$

Következtetés: ez a dióda a gyorsítási üzemmódban megfelelő elektronforrásnak tűnik a fajlagos töltés meghatározására.

A dióda fékezési üzemmódban

Az előbb $U_a = 0$ V-nál egy igen kis értékű anódáramot figyelhettünk meg. Az áram létrejöttének tisztázására az anódfeszültséget negatív irányba is eltoltuk. A fékezési üzemmódban a 8.a ábrán látható kapcsolást használtuk. Az U_{PQ} anódfeszültség-forrás folytonosan

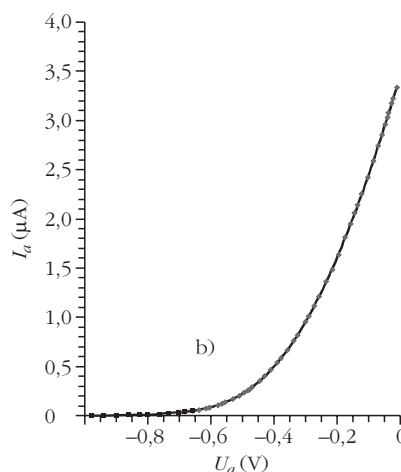
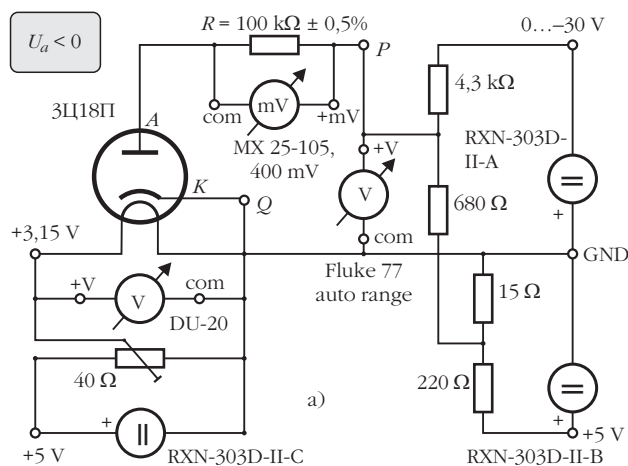
1. táblázat

A gyorsított üzemmódu dióda anódján mérhető áramerősség az anód és katód közötti feszültség függvényében, valamint az irodalmi adatok

U_a (V)	I_a (μA)	$I_a = kU_a^{5/2}$	U_a (V)	I_a (μA)	$I_a = kU_a^{5/2}$
0,0	3	0	7,2	267	268
0,2	7	1	8,2	325	326
0,5	11	5	9,6	416	413
1,0	21	14	10,9	498	499
1,5	33	25	12,2	583	591
2,0	49	39	14,1	720	735
3,0	79	72	16,6	926	939
4,0	115	111	18,3	1080	1087
5,5	181	179	19,8	1223	1223
6,3	220	219			

szabályozható feszültséget ad a 0–1000 mV feszültségintervallumban. A kapcsolás érdekessége, hogy a szabályozott tartományt a felső táp feszültségének beállításával érjük el. A másik érdekesség, hogy a rendkívül kicsi, néhány tized μA-es anódáramokat egy precíziós ellenálláson ($R = 100 \text{ k}\Omega \pm 0,5\%$) létrejövő feszültség-ből számítjuk vissza, miközben természetesen az anódfeszültséget is korrigálni kell. A mért U_R (mV)

8. ábra. Kapcsolási rajz a fékezési üzemmódban működő diódához és a fékezési karakterisztika.



2. táblázat

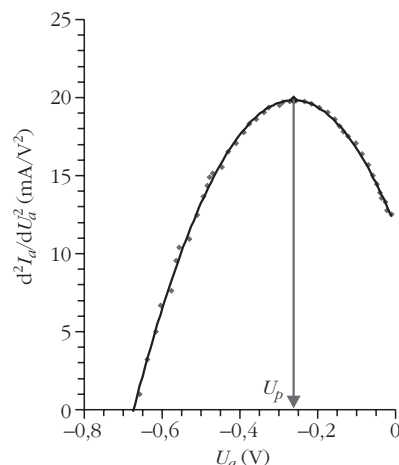
A fékezési üzemmódú dióda anódáramát jellemző, a precíziós ellenálláson eső U_R feszültség az $U_{AK} = U_{PQ} - U_R$ anódfeszültséget jellemző U_{PQ} függvényében

U_{PQ} (mV)	U_R (mV)	U_{PQ} (mV)	U_R (mV)	U_{PQ} (mV)	U_R (mV)
319	330,0	-137	146,9	-543	13,1
297	319,0	-162	134,9	-552	12,1
288	314,5	-189	119,8	-566	10,7
268	304,5	-204	110,1	-596	8,2
259	300,0	-245	100,2	-609	7,2
245	292,9	-262	94,8	-632	5,8
224	282,6	-291	81,0	-654	4,7
201	271,2	-319	75,4	-680	3,7
170	256,1	-336	66,2	-700	3,0
137	239,6	-364	58,0	-732	2,1
102	223,4	-391	53,3	-762	1,6
78	211,9	-410	45,9	-800	1,0
60	203,9	-441	39,3	-824	0,8
36	192,7	-452	35,1	-859	0,5
5	179,1	-458	28,4	-899	0,3
-34	161,9	-472	26,4	-940	0,2
-69	146,9	-489	25,3	-980	0,1
-99	134,9	-514	22,9		

értéket le kell vonnunk az U_{PQ} -ból: $U_{AK} = U_{PQ} - U_R$. Az anódáram értékét a következő összefüggésből számíthatjuk ki: I_a (μA) = U_R (mV) / (100 k Ω). A mérési eredményekből (8.b ábra) látható, hogy a negatív anódfeszültség a termikus elektronok lefékezésére szolgált. A grafikon, de inkább a 2. táblázat adataiból meglepődve vesszük észre, hogy az elektronok gyorsítás nélkül is eljutnak az anódig, ezeket az elektronokat termikus elektronoknak nevezzük. Az egyre nagyobb fékezőfeszültséggel megállítjuk a katódból kilépő elektronokat, így meghatározható a termikus elektronok legnagyobb, valamint legvalószínűbb sebessége. A legnagyobb sebességnek a kísérlet szempontjából csak információs jelentősége van, a legvalószínűbb sebesség azonban a termikus elektronok által leírt legvalószínűbb körpálya adatainak kiszámításához nyújt majd segítséget. A 8.b ábra a dióda fékezési karakterisztikája. Látható, hogy a leggyorsabb elektronokat is le tudjuk fékezni az 1000 mV-os fékezőfeszültséggel. Innen kiszámítható a termikus elektronok legnagyobb sebessége:

$$v_{\max} = \sqrt{\frac{2 e U_a}{m}} \approx 593 \text{ km/s.}$$

A legkisebb négyzetek elve segítségével a mérési pontokra egy negyedfokú polinom függvényt illesztünk. A függvény elsőrendű deriváltja, egy bizonyos fékezési feszültségnél, a feszültség megváltoztatásakor létrejövő áramváltozás mértékét adja meg $\mu\text{A/V}$ -ban. Ez az áramváltozás a nulla anódfeszültségnél a legnagyobb (legmeredekebb a görbe), itt a nagyon kicsi sebességű elektronokat fékezzük le. A második derivált az áramváltozás változási sebességét írja le $\mu\text{A/V}^2$ -ben. Segítségével megkapjuk az eredeti, negyedfokú görbe inflexiós pontját, ahol a legtöbb elektront vonjuk ki a „forgalomból”. Az inflexiós ponti fékezőfeszültségből számíthatjuk ki a legvalószínűbb



9. ábra. A dióda fékezési karakterisztikájának második deriváltja.

sebességet, mert ilyen sebességű elektronból van a legtöbb. A második derivált (ez egy másodfokú függvény) maximumhelye megadja az inflexiós ponti legvalószínűbb sebességű elektronokhoz tartozó fékezőfeszültséget. Ez a feszültség a másodfokú illesztési görbe egyenletéből, vagy egyszerűen, a grafikonból is megkapható: $U_p = -0,263$ V. A termikus elektronok legvalószínűbb sebessége (v_p):

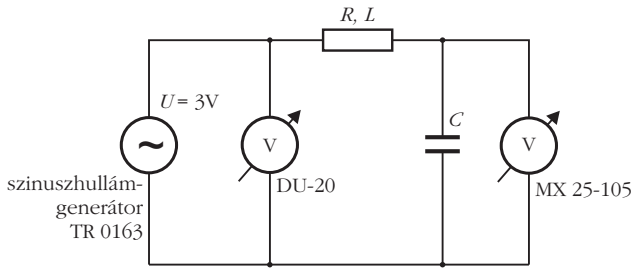
$$v_p = \sqrt{\frac{2 e U_p}{m}} \approx 300 \text{ km/s.}$$

Ez várható érték volt, hiszen ennek valahol a sebességeloszlási görbe szimmetria-középpontjában kell lennie. A legvalószínűbb sebességet egyszerűbb, de kevésbé pontos módon is megkaphatjuk. „Kézzel” deriváljuk a dióda fékezési karakterisztikáját, rendre, félvoltonként megmérjük az érintő iránytényezőjét, és azonnal $\mu\text{A/V}$ egységekben fejezzük ki (tengelymetszetes alak). A 9. ábra grafikonján jól látható az inflexiós pont, illetve a hozzátartozó U_p fékezőfeszültség. A módszer előnye, hogy számítógép, sőt felső matematikai ismeretek nélkül is megrajzolható, megérthető.

Következtetés: ez a dióda a fékezési üzemmódban is megfelelő elektronforrásnak tűnik a fajlagos töltés meghatározására.

A tekercs inductívitásának meghatározása

A rendelkezésre álló tekercs nem szolenoid, tehát inductívitasát kísérletileg kell meghatározni. A kondenzátordekádunk segítségével ($C = 0,5 \mu\text{F}$ állásban) egy soros RLC-áramkört hozunk létre és a TR0163 típusú hangfrekvenciás generátorral tápláljuk (10. ábra). Az R ellenállás a tekercs saját ellenállása. A jel nagyságát állandó értéken tartva ($U = 3$ V) változtatjuk a frekvenciát, és mérjük a kondenzátoron levő feszültséget. A 3. táblázatban láthatjuk az üres tekercsrel (3.a táblázat) és a tekercsbe helyezett diódával (3.b táblázat) mért adatokat. Ezekből, de leginkább a belőlük megrajzolt grafikonokból (11.a és 11.b ábra) más, a mágneses tér keltésével kapcsolatos igen fontos dolgokat is meghatározhatunk.



10. ábra. Kísérleti összeállítás a tekercs induktivitásának meghatározásához.

3. táblázat

A méréshez használt tekercs induktivitásának meghatározásához

v (Hz)	U_C (V)	v (Hz)	U_C (V)	v (Hz)	U_C (V)
a) A tekercs üres					
365	3,63	769	6,19	1121	26,63
368	3,63	806	6,81	1146	21,33
433	3,82	851	7,82	1173	16,80
444	3,85	896	9,24	1211	12,36
474	3,95	943	11,52	1255	9,30
524	4,16	973	13,72	1277	8,19
525	4,15	1010	17,59	1282	8,00
585	4,46	1026	20,26	1311	6,90
616	4,67	1043	23,13	1364	5,47
686	5,22	1059	26,18	1435	4,23
712	5,48	1092	29,97		
b) A tekercsben benne van a dióda					
346	3,77	825	14,69	928	14,70
405	4,02	841	16,00	937	13,92
425	4,13	852	16,80	948	12,92
496	4,59	861	17,30	969	11,23
517	4,76	870	17,75	992	9,69
563	5,23	875	17,93	1031	7,70
617	5,96	880	17,91	1100	5,52
660	6,79	888	17,60	1142	4,62
715	8,33	893	17,30	1199	3,83
775	10,86	901	16,80	1257	3,20
798	12,50	917	15,71		

A tekercs segítségével állítjuk elő azt a transzverzális mágneses teret, amelyben az elektronok körpályára kényszeríthetők. A tér értékének kiszámíthatósága és a homogenitása az elsőrendű követelmény az e/m meghatározás pontosságát szempontjából. A kísérletből egyértelműen látható, hogy a rezonanciafrekvencia erősen csökken, ha a dióda a tekercsben van, ez ferromágneses anyagok jelenlétére utal. Az is látható, hogy a második esetben a rezonancia görbe maximuma szinte felére csökken, a sávszélesség nő, ez Foucault-áramok által okozott komoly veszteségekre utal, vagyis a ferromágneses anyagok az elektroncső szerkezetéhez tartozó nagyobb acéldarabok lehetnek. A Thomson-képlet segítségével kiszámíthatjuk a tekercs L induktivitását:

$$L = \frac{1}{4\pi^2 \nu^2 C}$$

Az üres tekercsre $L = 42,5$ mH, a diódás tekercsre pedig $L_D = 66,2$ mH értéket kapunk. A rendelkezésre álló áramforrás által adható legnagyobb feszültség (25 V)

és a tekercs 27Ω -os ellenállása meghatározza a legnagyobb áramot: $I_{\max} = 0,93$ A. A tekercs átlagkeresztmetszete:

$$\bar{S} = \pi \frac{(D_2 + D_1)^2}{16} = 0,804 \cdot 10^{-3} \text{ m}^2.$$

Kiszámíthatjuk az üres tekercssel elérhető legnagyobb mágneses indukciót:

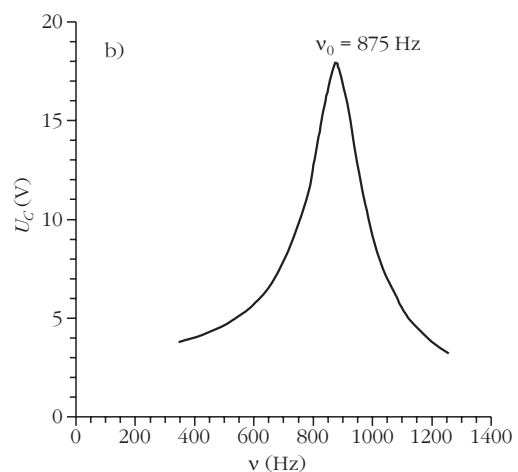
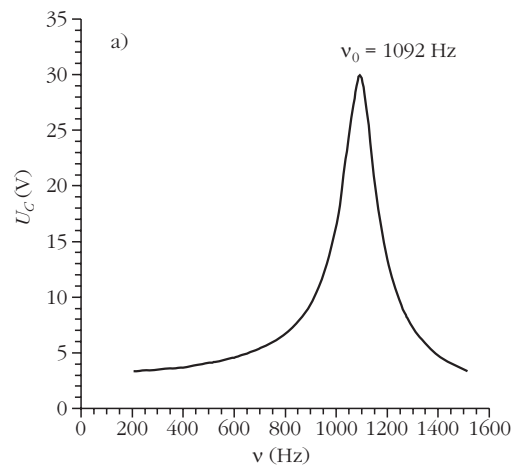
$$B_{\max} = \frac{L I_{\max}}{n \bar{S}} = 30,6 \text{ mT}.$$

Figyelembe véve a gyorsított elektron elérhető legnagyobb sebességét, kiszámítható a tekercs által létrehozható legkisebb körpálya átmérője:

$$D_{\min} = \frac{2 m v_{\max}}{e B_{\max}} = 0,96 \text{ mm},$$

ami bőven „belefér” a katód és az anód közötti térbe, tehát a tekercs alkalmas a fajlagos töltés meghatározásához szükséges mágneses térerősség keltésére. Fentebb azt is láttuk, hogy a diódában ferromágneses anyagok vannak, ezek az elektroncső belső szerkezeti elemei, az anód és a katód nikkelt is tartalmazó alkat-

11. ábra. Az üres (a) és diódát tartalmazó (b) tekercs rezonancia görbéje a rezonanciafrekvenciákkal.



4. táblázat

Az I_a anódáram változása a tekercsben folyó I_0 áram függvényében

a) Termikus elektronok ($U_a = 0$ V)					
I_0 (mA)	I_a (nA)	I_0 (mA)	I_a (nA)	I_0 (mA)	I_a (nA)
56,5	387	172,0	226	205,0	72
70,0	386	172,0	225	208,0	61
105,0	380	178,5	179	209,5	64
108,0	376	182,0	155	211,0	55
126,0	362	182,0	168	213,0	49
126,0	353	184,0	160	214,0	43
129,6	350	185,0	150	222,0	37
145,5	329	188,0	133	226,0	29
145,5	326	188,0	142	239,0	33
146,0	290	188,5	150	244,0	13
151,0	303	189,0	158	265,0	19
155,5	294	189,0	136	268,0	5
157,0	266	195,0	109	283,0	14
158,0	265	200,5	88	308,0	2
158,0	275	201,0	86	328,0	7
168,0	247	202,0	79	371,0	4
172,0	227	203,5	65	439,0	3

b) Gyorsított elektronok ($U_a = 19,5$ V)					
I_0 (mA)	I_a (μ A)	I_0 (mA)	I_a (μ A)	I_0 (mA)	I_a (μ A)
86	865	346	415	718	123
121	864	381	342	722	122
155	864	422	279	775	119
172	862	458	233	820	115
197	865	477	214	845	114
217	858	521	173	861	113
241	839	578	150	874	113
256	820	631	136	877	112
281	696	661	129	880	112
306	544	687	126	887	113
329	458				

részei. A keltett tér átlagértéke csak $L_D/L = 1,56$ -szor nagyobb a ferromágneses anyagok nélkül mérhető értéknél, de egyes helyeken, a ferromágneses anyagok közelében, ez az érték száznál is nagyobb lehet. Rendkívül erős pályamódosításokra számíthatunk, a körpályáiban ebben az esetben csak papíron léteznek.

A négy előkészítő kísérletből levonható következtetések:

- A dióda, mint elektronforrás, tökéletesen megfelel ebben az e/m kísérletben.
- A tekercs, mint a mágneses tér létrehozásához szükséges eszköz tökéletesen megfelel ebben, az e/m meghatározását célzó kísérletben.
- A kettő együtt, a ferromágneses anyagok miatt messziről sem felel meg az e/m meghatározását célzó kísérletében. Óriási hibák várhatók!

Az e/m meghatározás mérési eredményei

Az előbbi kísérleti adatok feldolgozása nélkül is, már az adatok felvétele közben láthattuk, hogy nagy különbség mutatkozik a termikus elektronok és a gyorsított elektronok viselkedésében, ha mágneses térben, körpályára kényszerítjük őket. A fékező feszültség értékéből láthatjuk, hogy a termikus elektronok se-

bessége kicsi és nagy a sebesség szórása. A gyorsított elektronok esetében a sebesség jobban meghatározható, kisebb a szórás, de sokkal nehezebb az elméleti számítás (gyorsuló elektron eltérítése). A mérési adatok felvétele rendkívül időigényes. Mivel előre sejtjük a görbék alakját, a vízszintes szakaszokon az elektromágneses áramot, a függőleges szakaszokon az anódáramot „léptetjük”, természetesen véletlenszerűen, így sokkal csökkentjük a szubjektív leolvasási hibákat.

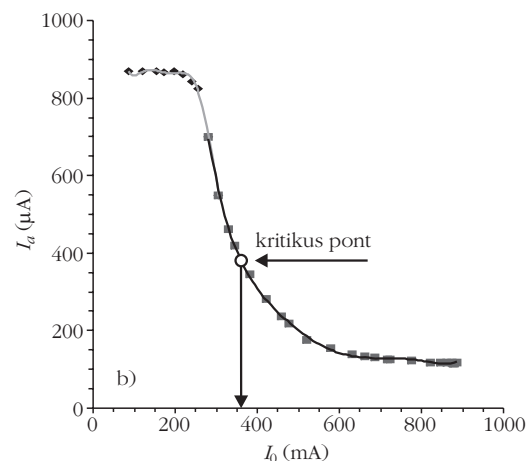
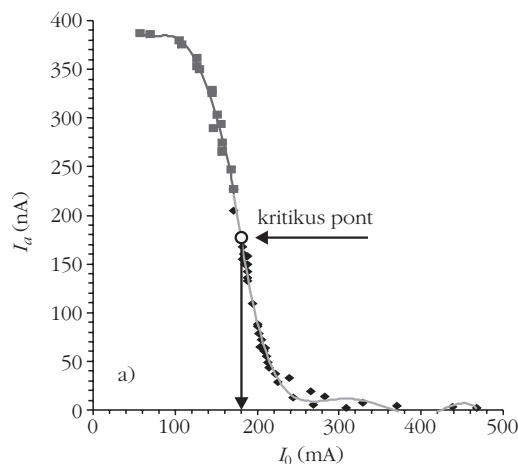
Termikus elektronok

Tanulmányoztuk az I_a (nA) anódáram változását a tekercsben átfolyó I_0 (mA) áram függvényében. Az igen kis áramok meghatározására a dióda fékezői üzemmódban kísérletnél használt módszert alkalmaztuk. A gyorsítási feszültség $U_a = 0$ V volt. A kísérleti adatokat a 4. táblázat a) részében foglaltuk össze.

Gyorsított elektronok

Tanulmányoztuk az I_a (μ A) anódáram változását a tekercsben átfolyó I_0 (mA) áram függvényében. A gyorsítási feszültséget $U_a = 19,5$ V-ra állítottuk. A kísérleti adatokat a 4. táblázat b) részében foglaltuk össze.

12. ábra. Az anódáram változása a mágneses tér változásával arányos, tekercsben átfolyó áram függvényében a) termikus elektronokra ($U_a = 0$ V) és b) gyorsított elektronokra ($U_a = 19,5$ V).



Az I_a anódáramot ábrázoljuk a mágneses tere létrehozó, a tekercsen átfolyó I_0 áram függvényében. A *termikus elektronok* esetében látható, hogy a mágneses tér egy bizonyos értékéig az anódáram lényegében nem változik, majd erőteljesen csökkenni kezd. A mérések összekötése a legkisebb négyzetek elve alapján történik két szakaszban, mivel nem található olyan polinom, amely megfelelne az ilyen típusú méréseknek (12.a ábra). A nagyobb I_0 értékeknél jól látható a hatodfokú függvény „oszcillációja” a kevés és szétszórta mérési pont miatt. A kritikus pontra kapott letörési áram értéke: $I_{CT} = 180$ mA (criticThermic). A *gyorsított elektronok* (12.b ábra) esetében is megfigyelhető, hogy a mágneses tér kis értékeinél az anódáramot nem befolyásolja mágneses tér jelenléte, de a letörési érték jóval nagyobb az előbbinél, $I_{CA} = 360$ mA (criticAccelerated). Az előbbi kísérlethez képest egy másik különbség is adódik: a letörési szakasz meredeksége kisebb, és egy „maradék” anódáram is van. A mérési pontok jobb összetartása miatt az összekötésüket sikerült jobban megoldani, de itt is, csak két szakaszban, szintén magas fokú (hatodfokú) polinomok segítségével.

Az észlelt jelenség magyarázata

A katód által kibocsátott elektronok transzverzális mágneses térben mozognak. A rájuk ható Lorentz-erő hatására körívet írnak le, amelynek görbületi sugara a transzverzális mágneses tér erősségétől függ. Minél nagyobb a mágneses tér indukciója, annál kisebb a görbületi sugár. Egy bizonyos érték után az elektronok nem érik el az anódot, és az anódáram hirtelen csökken. A kritikus érték a gyorsító feszültségtől, valamint az elektroncső mechanikai felépítésétől függ. A görbék meredekségében látható lényeges különbséget a vízszintes nagytánság tulajdoníthatjuk. A tér erős inhomogenitásának következménye, hogy a transzverzális komponens nagysága a széleken nem elég a nagy sebességű elektronok pályájának „begörbítésére”, látszólag ezen elektronokra a mágneses tér nem hat.

Az e/m számértékei a mért adatok alapján

\bar{S} értéke a konstrukciós adatokból

$$\bar{S} = \pi \frac{(D_2 + D_1)^2}{16} = 0,804 \cdot 10^{-3} \text{ m}^2.$$

A mágneses indukció számításához a ferromágneses anyagot is tartalmazó tekercs induktivitását (L_D) használjuk. A *termikus elektronokra* a megadott, vagy kiszámított értékek alapján ($d_1 = 0,9$ mm, $d_2 = 9,8$ mm, $v_p = 300 \cdot 10^3$ m/s, $I_{CT} = 180$ mA, $L = L_D = 66,2$ mH, $n = 1600$, $\bar{S} = 0,804 \cdot 10^{-3}$ m²) a (2) egyenletből következő értéket kapjuk:

$$\left| \frac{e}{m} \right| = \frac{4 d_2 v_p}{d_2^2 - d_1^2} \frac{n \bar{S}}{L_D I_{CT}} = 1,33 \cdot 10^{10} \text{ C/kg.} \quad (10)$$



13. ábra. Az elektron fajlagos töltésének meghatározása a nagyváradai Ady Endre Líceumban, 2008.

A *gyorsított elektronokra* a megadott, vagy kiszámított értékek alapján ($d_1 = 0,9$ mm, $d_2 = 9,8$ mm, $U_a = 19,5$ V, $I_{CA} = 360$ mA, $L = L_D = 66,2$ mH, $n = 1600$, $\bar{S} = 0,804 \cdot 10^{-3}$ m²) a (9) egyenletből következőt kapjuk:

$$\left| \frac{e}{m} \right| = \frac{32 d_2^2}{(d_2^2 - d_1^2)^2} \frac{n^2 \bar{S}^2}{L_D^2 I_{CA}^2} = 1,93 \cdot 10^{10} \text{ C/kg.} \quad (11)$$

A kísérlet mérési eredményeinek értékelése

A bemutatott módszer segítségével meghatározható az elektron fajlagos töltése. A kísérlet során az irodalmilag elfogadott $1,759 \cdot 10^{11}$ C/kg értéknél szinte egy nagyságrenddel kisebb értéket kaptunk az elektron fajlagos töltésére, ami komoly konstrukciós hibákra utal. A kísérleti fizikus ilyenkor megkeresi készüléke hibáit, hogy újabb berendezése segítségével pontosabb eredményeket kapjon, majd újabb készüléket épít, majd megint újat...

E laboratóriumi gyakorlatnak épp ez volt az érdekessége: megtalálni a mérési hibák okát, okait! A főbb hibaforrásokat a következőkben tudjuk összefoglalni:

- A *szokásos mérési hibákat* az igényes mérőműszerek (0,5% osztályúak) és a nagyon sok mérési pont segítségével, jóval az ilyenkor elvárható érték alá szorítottuk. Ha feltételezzük a legrosszabb esetet és min-

den mérési hibát összeadunk, az így kialakuló összes hiba nem lépné túl a 2%-ot. Az itt keletkezett hiba, azonban, ennél *sokszorososan nagyobb*, ennek *csak konstrukciós oka* lehet.

- A ferromágneses anyagok jelenlétét közvetlenül bizonyítottuk, amikor egy diódát a konstrukciós adatok meghatározása érdekében *finoman feltörtünk* és alkatrészeit a mágnes *erősen vonzotta*.

- Kísérletileg is ellenőriztük, hogy az elektroncső belsejében vannak *ferromágneses alkatrészek*. Itt nem mutattam be, de a diákok elvégzik azt az egyszerű kísérletet, amelynek során a kikapcsolt tekercset finoman megemelve, bekapcsolják a maximális áramot. Ilyenkor a diódában található ferromágneses alkatrészek miatt a cső érezhetően „megrántja” a tekercset. Tehát a diódában ferromágneses anyagok vannak, a kialakult mágneses tér nem lehet homogén és helyenként jóval erősebb a kiszámítottnál. A mi esetünkben *az elképzelt kör alakú pályáknak nincs semmilyen valóságalapja*.

- A *tekercs túl rövid*, ezért az általa keltett mágneses tér elfogadhatóan homogén része jóval rövidebb a katódnál, így nem elégséges a tér hosszanti homogenitá-

sa. A dióda közepén a tér erősebb, tehát hamarabb létrejön az anódáram letörése. A szélek felé ez a jelenség csak nagyobb áramoknál jelentkezik, hiszen az áram letörése szempontjából csak a transzverzális komponensről beszélhetünk. A két görbe különböző letörési meredeksége a vízszintes irányú „nagyításból” származik (nagyobb áramoknál játszódik le az előbbi jelenség). A gyakorlatban sokkal hosszabb tekercset alkalmaznak, ilyenkor az anódáram letörése sokkal meredekebb (mindenütt azonos a transzverzális komponens, azonosak a sebességek, tehát az elektronok egyszerre érik el, vagy egyszerre nem érik el az anódot).

- A gyakorlatban *molibdénből* készült anódot használnak, illetve kerülnek a ferromágneses anyagból készült katódot és belső tartószerkezeteket. Az anód átmérője jóval nagyobb, tehát pontosabb a pálya, nagyobb gyorsító feszültségeket alkalmaznak, így a termikus elektronok kilépési sebessége kevésbé befolyásolja az elektronpálya kialakulását.

- *A kísérlet csak a mérési módszer elvének bemutatására szolgált*, igazi hozadéka, hogy rávilágított a konstrukciós hiba megkeresésének szükségességére és lehetőségére.

JUBILEUMI FIZIKAVERSENY A KAZINCBARCIKAI SÁGVÁRI GIMNÁZIUMBAN

Petróczi Gábor
Ságvári Endre Gimnázium

Az idén március 4–5-én rendezték meg a Nagy László Fizikaversenyt a kazincbarcikai Ságvári Endre Gimnáziumban. A nagy hagyományokkal rendelkező, országsszerte elismert megmérettetésen a megye nyolc középiskolájának csapata mellett egy debreceni gimnázium is képviseltette magát. Az ideai verseny különlegességét az adta, hogy ez volt a Ságvári gimnázium által szervezett jubileumi, huszonötödik rendezvény.

Az első versenynapon a diákoknak tesztfeladatokat és számításos feladatokról álló feladatsorokat kellett megoldaniuk. A tesztek és feladatsorokat

Härtlein Károly kísérleti bemutatót tart.



Zsúdel László nyugdíjas középiskolai tanár, Nagy László volt egyetemi tanítványa állította össze, aki a zsűri elnöke is volt. A feladatokból osztályonként egyet-egyet mutatunk be, közöttük Nagy László két eredeti példáját.

Az első nap délutánján *Härtlein Károly*, a Budapesti Műszaki és Gazdaságtudományi Egyetem mérnöke (képünkön) tartott izgalmas kétórás kísérleti bemutatót, amelynek végén több léggör nyomású levegővel egy ceruzát lőtt át két vastag deszkalapon úgy, hogy a deszkák átlukasztását követően a ceruza tülhegyes maradt.

A második napon sorra kerülő szóbeli döntőben a csapatoknak magyarázniuk kellett egy-egy bemutatott fizikai jelenséget, illetve mérési feladatot kellett végezniük és elemezniük.

Válogatás a verseny feladatai közül

9. osztály, 3. példa

- Legalább milyen magas legyen a falitükrök, hogy tetőtől-talpig lássuk magunkat benne?
- Milyen magasra kell akasztani a falon?
- Milyen távol álljunk tőle, hogy teljes testmagasságunkban lássuk magunkat?